

---

## 歷史、重組及公司架構

---

### 概覽

我們的歷史可追溯到2005年，當時我們的主要運營附屬公司宜搜深圳(前稱深圳市宜搜科技發展有限公司)由汪先生創立及於中國開展移動搜索業務，旨在探索移動互聯網搜索行業的機會。成立宜搜深圳的資金由汪先生提供。有關進一步詳情，請參閱本節「集團架構及公司歷史」一段。

於創辦本集團前，汪先生為深圳市訊天通訊技術有限公司(「深圳訊天」)的創始股東之一，該公司從事增值電信業務，因此在數字及互聯網行業積累豐富經驗及往績記錄。於2005年，鑒於新興移動互聯網搜索行業的各種機會，汪先生看好移動互聯網搜索業務的未來發展。因此，彼成立宜搜深圳，並將管理職責交予宜搜深圳當時的員工張羽強先生，尤其是在宜搜深圳早期研究及產品開發階段。在此期間，汪先生主要扮演投資者的角色，並無在宜搜深圳擔任任何管理職務。於2007年，在離開深圳訊天後，汪先生正式加入宜搜深圳擔任首席執行官，開始在其管理方面投放更多時間及精力。自此，汪先生亦開始探索將搜索技術應用於移動互聯網網頁及網站。

縱觀我們的公司歷史，我們始終適應市場環境的變化，並繼續基於我們的技術基礎、積累的用戶基礎及創始人的經驗，利用我們的競爭力，為用戶創造更大的價值。這令我們的宜搜推薦引擎得到發展，並對本集團增長作出重大貢獻。自此，本集團於多個應用場景(包括閱讀、遊戲、數字營銷及其他數字內容)利用及調度該推薦引擎。

自2006年至2015年，汪先生通過其控制的一家離岸公司及若干可變利益實體安排<sup>附註</sup>控制若干在中國的公司(包括深圳達華通、深圳泰特、廣州天時通及深圳新動力)，以擴張業務。該等公司於2015年成為本集團的成員公司，其詳情載於「一向本集團注入若干公司」一段。此外，我們亦通過不斷擴大業務運營及於中國上海、北京及深圳等不同城市設立附屬公司，擴展地理分佈。

於2016年，為籌備我們於NEEQ上市，宜搜深圳由有限公司轉換為股份有限公司，且將其公司名稱更改為「深圳宜搜天下科技股份有限公司」。宜搜深圳股份於2017年3月在NEEQ

---

附註：離岸結構及相關可變利益實體安排於2015年解除。有關進一步詳情，請參閱本節下文「過往上市申請—美國上市申請」。

---

## 歷史、重組及公司架構

---

上市，隨後於2019年6月自NEEQ除牌，有關進一步詳情載於本節「集團架構及公司歷史－歷史－在NEEQ上市及除牌」一段。

為籌備[編纂]，本公司於2022年2月9日在開曼群島註冊成立為獲豁免有限公司，而由於重組，本公司成為本集團的境外控股公司。於重組完成後，外商獨資企業由於合約安排而成為本集團境內控股公司，宜搜深圳成為一家綜合聯屬實體及所有其他綜合聯屬實體的控股公司。

### 本集團的主要里程碑事件

下表概述本集團業務發展的多個主要里程碑事件：

年份	里程碑事件
2006年	宜搜深圳於12月獲《商務週刊》評為2006年中國50家快速成長公司
2007年	宜搜深圳於12月被評為「高新技術企業」
2008年	宜搜深圳在中國商業互聯網十年領袖峰會獲評為2008年最佳手機服務企業
2009年	宜搜深圳於5月在第五屆亞太投資峰會獲評為2009年度最具投資價值企業 宜搜深圳躋身2009德勤高科技、高成長中國50強及德勤快速成長科技企業亞太地區500強
2011年	宜搜深圳於1月榮獲中國TMT國際商會評選為最具發展潛力無限增值業務企業TOP 5 宜搜深圳於12月榮獲深圳市公安局網絡監管分局評選為深圳市互聯網信息安全先進單位
2013年	我們開始將宜搜推薦引擎應用於數字內容推薦場景，並於10月推出宜搜小說App

## 歷史、重組及公司架構

年份	里程碑事件
2016年	宜搜深圳於7月通過由有限公司轉換為股份有限公司的股東決議案，且宜搜深圳的名稱(當時稱為深圳宜搜科技發展有限公司)變更為深圳宜搜天下科技股份有限公司
2018年	宜搜系列閱讀App累積註冊用戶達3,000萬名
2021年	我們通過移動應用程式平台及在海外重推網絡遊戲發行業務

### 集團架構及公司歷史

#### 公司架構

本公司為本集團的境外控股公司，通過附屬公司(包括綜合聯屬實體)在中國展開業務運營。有關公司架構的進一步詳情，請參閱本文件「合約安排」一節及本節「重組－11.合約安排」一段。

#### 運營附屬公司

以下載列我們的中國運營附屬公司(包括宜搜深圳及其附屬公司，而該等公司均為我們的綜合聯屬實體)：

中國附屬公司名稱	成立日期	附屬公司成為本集團		重組完成後的股本擁有權	主營業務活動	截至最後
		成員公司的日期	實際可行日期			註冊資本(人民幣)
宜搜深圳.....	2005年4月27日	2005年4月27日	汪氏中國特殊目的公司擁有62.10% 汪先生擁有33.39% 趙先生擁有2.58% 呂先生擁有1.29% 陳先生擁有0.64%	數字營銷服務、數字閱讀平台服務、網絡遊戲發行服務、其他數字內容推薦服務	80,000,000	
宜搜北京.....	2011年7月8日	2011年7月8日	宜搜深圳擁有100%	數字營銷服務	10,000,000	
廣州樂點.....	2011年2月24日	2015年10月16日 <sup>(1)</sup>	宜搜深圳擁有100%	數字營銷服務	5,000,000	
深圳達華通.....	2000年12月18日	2015年10月20日 <sup>(1)</sup>	宜搜深圳擁有100%	數字閱讀平台服務、網絡遊戲發行服務、其他數字內容推薦服務	10,000,000	
廣州天時通.....	2004年12月21日	2015年10月9日 <sup>(1)</sup>	廣州樂點擁有100%	數字營銷服務、其他數字內容服務、網絡遊戲發行服務	10,000,000	

## 歷史、重組及公司架構

中國附屬公司名稱	成立日期	附屬公司成為本集團		重組完成後的股本擁有權	主營業務活動	截至最後
		成員公司的日期	實際可行日期			註冊資本(人民幣)
深圳泰特.....	2004年5月17日	2015年11月13日 <sup>(1)</sup>		深圳宜遊擁有100%	數字營銷服務、其他數字內容服務、網絡遊戲發行服務	10,000,000
深圳新動力.....	2001年6月22日	2015年9月17日 <sup>(1)</sup>		上海贏告擁有100%	數字營銷服務、其他數字內容服務	10,100,000
上海贏告.....	2014年4月2日	2014年4月2日		廣州樂點擁有100%	數字閱讀平台服務	1,000,000
北京宜科.....	2020年7月17日	2020年7月17日		宜搜深圳擁有95% 獨立第三方北京科學技術出版社有限公司 (「北京科技出版」)擁有5%	數字閱讀平台服務	10,000,000
深圳宜遊.....	2006年8月11日	2015年9月22日 <sup>(1)</sup>		宜搜深圳擁有100%	網絡遊戲發行服務	10,000,000
深圳創圖.....	2005年4月7日	2015年11月2日 <sup>(1)</sup>		宜搜深圳擁有100%	其他數字內容服務	10,000,000

附註：

(1) 此為相關股權轉讓協議日期，本公司的股本權益根據股權轉讓協議轉讓予本集團的成員公司。

### 歷史

截至最後實際可行日期，宜搜深圳為一家綜合聯屬實體及所有其他綜合聯屬實體的控股公司。有關宜搜深圳的公司歷史載列如下：

#### 宜搜深圳的成立及發展

於2005年4月27日，文浩先生（「文先生」，汪先生的相識）及張羽強先生（「張先生」，本集團的前僱員）成立宜搜深圳，初始註冊資本為人民幣1,000,000元，其中人民幣900,000元及人民幣100,000元使用汪先生所提供的資金分別以文先生及張先生的名義注入。根據汪先生（作為一方）與文先生及張先生（作為另一方）分別於2005年訂立的若干信託協議，於宜搜深圳的有關股本權益由文先生及張先生代表汪先生持有。

---

## 歷史、重組及公司架構

---

以下載列自宜搜深圳成立以來及緊接其於NEEQ上市前的主要發展里程碑：

### 早期發展

於2006年1月17日，宜搜深圳當時的股東議決將宜搜深圳的註冊資本由人民幣1,000,000元增至人民幣10,000,000元，註冊資本增加人民幣9,000,000元乃以張先生及文先生的名義分別注入人民幣8,900,000元及人民幣100,000元，兩者皆使用由汪先生提供的資金。因此，宜搜深圳由張先生及文先生分別擁有90%及10%，且有關股本權益由張先生及文先生代表汪先生持有。

於2006年8月8日，根據股權轉讓協議，文先生及張先生分別按基於宜搜深圳當時註冊資本釐定的代價人民幣1,000,000元及人民幣2,000,000元向孔錦女士（「孔女士」，本集團的前僱員）分別轉讓於宜搜深圳的10%及20%股本權益。由於文先生、張先生及孔女士各自代汪先生持有彼等各自於宜搜深圳的股本權益，因此並無實際支付代價。因此，宜搜深圳由張先生及孔女士分別擁有70%及30%，且有關股本權益由張先生及孔女士代表汪先生持有。

### 向汪先生轉讓股本權益

於2009年1月9日，根據股權轉讓協議，孔女士及張先生按名義代價人民幣1元及人民幣1元向汪先生分別轉讓於宜搜深圳的30%及50%股本權益，以向汪先生歸還信託安排項下的該等股本權益。因此，宜搜深圳由汪先生及張先生分別擁有80%及20%，其中張先生的股本權益乃代汪先生持有。

### 註冊資本變動及轉讓於宜搜深圳的股本權益

於2011年6月21日，宜搜深圳當時的股東議決將宜搜深圳的註冊資本由人民幣10,000,000元增至人民幣50,000,000元，註冊資本增加人民幣40,000,000元乃由汪先生及張先生分別注入人民幣36,318,100元及人民幣3,681,900元。因此，宜搜深圳由汪先生及張先生分別擁有約88.64%及11.36%，而張先生所持股本權益乃代汪先生持有。

為激勵本集團僱員，擴大宜搜深圳的股東基礎，於2012年至2015年期間進行以下股本權益轉讓：

於2012年4月25日，根據股權轉讓協議，張先生在汪先生的指示下按基於宜搜深圳當時註冊資本釐定的代價人民幣5,681,900元向上海信維信息網絡技術有限公司（「上海信維」），一

## 歷史、重組及公司架構

名獨立第三方)轉讓其所持宜搜深圳的全部股本權益。因此，宜搜深圳由汪先生及上海信維分別擁有約88.64%及11.36%。

於2015年11月27日，汪先生及上海信維訂立股權轉讓協議，以向趙先生、呂先生、陳先生、周媛(汪先生的妻子)、吳顯莉(趙先生的妻子)及2015年僱員激勵平台轉讓於宜搜深圳的以下股本權益，詳情如下：

轉讓人	承讓人	於宜搜深圳股本 權益的概約百分比	概約代價
汪先生 .....	鴻新博遠	5.45%	人民幣2,725,308.83元
	中正新鼎	5.43%	人民幣2,713,133.40元
	趙先生	3.80%	人民幣1,901,575.80元
	呂先生	2.66%	人民幣1,327,725.30元
	吳顯莉	1.50%	人民幣750,000.00元
	陳先生	1.32%	人民幣662,397.98元
	周媛	1.11%	人民幣556,237.09元
上海信維.....	中正博遠	5.90%	人民幣2,951,876.76元
	中正鼎龍	5.46%	人民幣2,730,023.23元

呂先生，為股東之一，自2006年7月起至2015年12月止為本集團僱員，直至彼因個人原因而辭任，彼最後擔任的職位為本集團高級副總裁。於擔任本集團僱員的任期內，呂先生於本集團擔任不同職位，包括自2006年7月起至2008年11月止擔任本集團副總經理、自2006年9月起至2015年11月止擔任深圳泰特的執行董事、自2011年7月起至2015年12月止擔任宜搜北京的執行董事以及自2011年11月起至2015年10月止擔任深圳達華通的監事。

上述轉讓的代價乃按照宜搜深圳當時的估值計算。

## 歷史、重組及公司架構

因此，宜搜深圳的股本權益當時由以下股東持有：

股東	於宜搜深圳股本權益 的概約百分比
汪先生 .....	67.36%
中正博遠 .....	5.90%
中正鼎龍 .....	5.46%
鴻新博遠 .....	5.45%
中正新鼎 .....	5.43%
趙先生 .....	3.80%
呂先生 .....	2.66%
吳顯莉 .....	1.50%
陳先生 .....	1.32%
周媛 .....	1.11%

於2015年12月28日，宜搜深圳當時的股東議決將宜搜深圳的註冊資本由人民幣50,000,000元增至人民幣99,074,158元，註冊資本增加人民幣49,074,158元，乃由對本集團的未來發展持樂觀態度而投資本集團的以下人士或實體注資：

宜搜深圳股東	註冊資本 增加(人民幣)
天津晨盛達企業管理諮詢合夥企業(有限合夥)(「天津晨盛達」) .....	8,406,420
天津軟銀博欣股權投資基金合夥企業(有限合夥)(「天津軟銀」) .....	8,320,877
天津中浩時代企業管理諮詢合夥企業(有限合夥)(「天津中浩」) .....	6,727,591
天津卓文網訊企業管理諮詢合夥企業(有限合夥)(「天津卓文」) .....	6,466,477
上海盛大網絡發展有限公司(「上海盛大」) .....	6,329,708
深圳前海海潤昌峪投資合夥企業(有限合夥)(「前海海潤」) .....	3,615,845
上海宜泰合熙投資管理有限責任公司(「宜泰合熙」) .....	3,079,696
深圳前海南山金融發展有限公司(「南山金融」) .....	2,892,676
天津新誠益高企業管理諮詢合夥企業(有限合夥)(「天津新誠」) .....	2,365,819
深圳南潤千和投資合夥企業(有限合夥)(「南潤千和」) .....	723,169
丁麗佳女士(「丁女士」) .....	145,880
<b>總計</b> .....	<b>49,074,158</b>

## 歷史、重組及公司架構

因此，宜搜深圳的股本權益當時由以下股東持有：

股東	於宜搜深圳股本權益 的概約百分比
汪先生 .....	34.00%
天津晨盛達 .....	8.49%
天津軟銀 .....	8.40%
天津中浩 .....	6.79%
天津卓文 .....	6.53%
上海盛大 .....	6.39%
前海海潤 .....	3.65%
宜泰合熙 .....	3.11%
中正博遠 .....	2.98%
南山金融 .....	2.92%
中正鼎龍 .....	2.76%
鴻新博遠 .....	2.75%
中正新鼎 .....	2.74%
天津新誠 .....	2.39%
趙先生 .....	1.92%
呂先生 .....	1.34%
吳顯莉 .....	0.76%
南潤千和 .....	0.73%
陳先生 .....	0.67%
周媛 .....	0.56%
丁女士 .....	0.15%

於2016年4月21日，宜搜深圳當時的股東議決將宜搜深圳的註冊資本由人民幣99,074,158元減少至人民幣20,000,000元，而彼等各自於宜搜深圳的股權百分比維持不變。

### **在NEEQ上市及除牌**

為改善宜搜深圳的管理、企業管治及品牌知名度以及獲得股權融資，以擴大我們的用戶基礎及發掘進一步收益來源，宜搜深圳決定尋求股份在NEEQ上市。為籌備於NEEQ上市，宜搜深圳於2016年7月31日通過股東決議案，批准(其中包括)(i)宜搜深圳由有限公司轉為股份有限公司；及(ii)將其名稱更改為深圳宜搜天下科技股份有限公司。轉換完成後，宜搜深圳的股本變為人民幣20,000,000元，分為20,000,000股每股面值人民幣1.00元的股份，由當時股東按彼等各自股權比例持有。

於2017年3月9日，宜搜深圳的股份於NEEQ上市(股份代號：870926)。



---

## 歷史、重組及公司架構

---

於宜搜深圳的股份在NEEQ上市期間，宜搜深圳進一步進行以下股份發行：

- (i) 根據日期為2017年7月31日的股份認購協議，218,978股股份已發行予深圳市遠致創業投資有限公司（「遠致創投」），代價為每股人民幣68.50元；
- (ii) 根據日期為2018年4月18日各自的股份認購協議，131,511股及126,374股股份已分別發行予天津嘉浩津誠投資合夥企業（有限合夥）（「天津嘉浩」）及東莞市錦宏一號股權投資合夥企業（有限合夥）（「錦宏一號」），代價為每股人民幣79.13元；
- (iii) 根據日期為2018年4月19日各自的股份認購協議，25,400股、55,000股及216,206股股份已分別發行予深圳厚聚一號投資合夥企業（有限合夥）（「厚聚一號」）、深圳厚聚三號投資合夥企業（有限合夥）（「厚聚三號」）及蘇州琨玉金舵新興產業投資企業（有限合夥）（「蘇州琨玉」），代價為每股人民幣79.13元；及
- (iv) 按每10股現有股份發行28.51066股新股的基準，通過資本化宜搜深圳的資本儲備人民幣59,226,531元發行合共59,226,531股股份，相關資本化已於2018年10月9日登記。

上述股份發行之後，宜搜深圳的已發行股份總數增至80,000,000股每股面值人民幣1.00元的股份。

### *自NEEQ除牌的原因*

由於NEEQ僅向合資格投資者開放及相較其他證券交易所成交量相對較低，及為獲得其他資金來源以為我們的運營及進一步業務發展提供資金，宜搜深圳當時的股東及董事認為，自NEEQ除牌及在其他交易所（包括但不限於上交所科創板及聯交所）上市將會有益，因為其有助於我們直接進軍資本成熟的市場，增強我們的籌資能力及擴闊我們的股東基礎。於2019年5月22日，宜搜深圳當時的股東議決將宜搜深圳的股份自NEEQ自願除牌。於2019年6月19日，宜搜深圳的股份自NEEQ除牌。

---

## 歷史、重組及公司架構

---

宜搜深圳的股份自NEEQ除牌乃宜搜深圳當時股東及董事經計及宜搜深圳的業務發展需求及策略規劃，審慎考慮後決定。於宜搜深圳的股份自NEEQ除牌當日，宜搜深圳的市值為人民幣12億元，乃經參考每股人民幣15.00元的價格及除牌前於NEEQ上市的合共80,000,000股股份計算。

本公司股份的市值已有所增加，分別基於[編纂]每股[編纂][編纂]港元及[編纂]港元(即最低及最高指示性[編纂])計算，估計本公司於[編纂]後的市值將介乎約[編纂]港元至[編纂]港元(未計及因[編纂]或根據購股權計劃可能授出的任何購股權獲行使而可能發行的任何股份)。經考慮以下各項後，董事認為本公司的市值增加屬公平合理的增幅，並反映本集團的整體價值：

- (i) 宜搜深圳股份自NEEQ除牌及直至最後實際可行日期止期間的業務發展；
- (ii) 考慮到潛在[編纂]的規模及質素以及[編纂]後股份的指示性流動性後的[編纂]範圍；  
及
- (iii) 於計及因匯率而產生的價值差異。

經考慮上文所述，董事認為，將宜搜深圳的股份自NEEQ除牌並於其他股票市場上市符合本集團及宜搜深圳股東的整體最佳利益。

## 歷史、重組及公司架構

緊隨於NEEQ除牌後，宜搜深圳當時的股權架構如下：

宜搜深圳的股東	所持股份數目	股權百分比
汪先生	26,184,553	32.73%
天津軟銀	6,468,713	8.09%
蘇州琨玉	5,859,728	7.32%
天津中浩	5,230,133	6.54%
上海盛大	4,920,815	6.15%
天津嘉浩	2,932,629	3.67%
前海海潤	2,811,047	3.51%
厚聚三號	2,637,981	3.30%
宜泰合熙	2,394,208	2.99%
中正博遠	2,294,850	2.87%
南山金融	2,248,791	2.81%
中正鼎龍	2,122,322	2.65%
鴻新博遠	2,118,702	2.65%
中正新鼎	2,109,229	2.64%
天津新誠	1,839,192	2.30%
趙先生	1,478,270	1.85%
深圳瑀悅資本投資企業(有限合夥)(「深圳瑀悅」)	1,137,000	1.42%
呂先生	1,032,163	1.29%
遠致創投	843,299	1.05%
吳顯莉	583,051	0.73%
南潤千和	562,179	0.70%
陳先生	514,965	0.64%
錦宏一號	486,675	0.61%
天津晨盛達	460,192	0.58%
周媛	432,398	0.54%
丁女士	113,375	0.14%
厚聚一號	97,817	0.12%
何韜	80,872	0.10%
李常高	3,851	0.00 <sup>+</sup> %
楊曉勇	1,000	0.00 <sup>+</sup> %
<b>總計：</b>	<b>80,000,000</b>	<b>100%</b>

<sup>+</sup> 實際百分比超過0，但由於湊整原因，數字列為0.00。

## 歷史、重組及公司架構

### 股份在NEEQ上市及除牌時合規

董事確認且中國法律顧問經考慮已展開的盡職調查工作後認同：

(i) 於NEEQ上市期間：

(a) 宜搜深圳及其當時的董事在所有重大方面均遵守與在中國NEEQ報價有關的所有適用法律及法規；及

(b) 宜搜深圳及其當時的董事並無受到任何相關執法部門或監管機構的任何紀律處分；及

(ii) 概無上述有關宜搜深圳在NEEQ上市及自NEEQ除牌的事宜須提請監管機構及[編纂]垂注。

據中國法律顧問確認，宜搜深圳自NEEQ除牌已正式完成並已獲得必需的批准。

於宜搜深圳的股份自NEEQ除牌後，宜搜深圳於2019年至2021年曾進行以下股份轉讓：

股權轉讓協議日期	轉讓人	承讓人	於宜搜深圳的 股份數目(持股 概約百分比)	代價
2019年6月28日	周媛	汪先生	432,398 (0.54%)	人民幣 556,237元
2019年7月11日	天津晨盛達	廣州複樸奧飛數據產業 投資基金合夥企業 (有限合夥)(「廣州 複樸」)	448,895 (0.56%)	人民幣 6,500,000元
2019年7月12日	天津晨盛達	郭紅肖	11,297 (0.01%)	人民幣 186,400元
2019年8月23日	天津新誠	廣東南方媒體融合發展 投資基金(有限合夥) (「南方媒體」)	1,839,192 (2.30%)	人民幣 29,500,000元
2021年12月10日	李常高	肖紅	3,851 (0.00%*)	人民幣 69,318元

\* 實際百分比大於0，但由於湊整，數字列示為0.00。

---

## 歷史、重組及公司架構

---

除周媛與汪先生之間的轉讓(為配偶之間的轉讓)外，上述轉讓的代價均以訂約方的公平磋商為基礎。

### 過往上市申請

#### 美國上市申請

於2013年至2014年期間，Easou Holdings Company Limited (前稱為Yeti Group Limited，為一間擁有本集團經營附屬公司(包括宜搜深圳)控制權的離岸公司)嘗試於紐約證券交易所上市(「美國上市申請」)，且已於2013年12月向美國證券交易委員會(「美國證交會」)提交上市申請。Merrill Lynch、Pierce, Fenner & Smith Incorporated、Barclays Capital Inc.、Oppenheimer & Co. Inc.及Pacific Crest Securities LLC擔任美國上市申請的包銷商。然而，經董事確認，由於國外資本市場的整體市場氣氛，Easou Holdings Company Limited決議不進行上市申請及自2014年4月起並無更新上市申請文件中的財務報表。Easou Holdings Company Limited於2017年撤銷註冊。

董事確認，為美國上市申請而設立的離岸結構及相關可變利益實體安排已獲解除，且概無有關美國上市申請的事宜可能對[編纂]構成不利影響或影響本公司股份於聯交所[編纂]的適宜性，並須於本文件列明，以便[編纂]對本公司作出知情評估。美國證交會並未提出任何重大未決評論或事項，且對我們在聯交所的[編纂]申請並無任何影響。據董事所深知、盡悉及確信，董事並不知悉與美國上市申請有關的任何其他事項須提請聯交所及[編纂]垂注。

#### A股上市申請

於2018年10月，我們委聘東莞證券股份有限公司(「東莞證券」)作為輔導機構，就中國證監會及相關證券交易所的規定提供指引及初步合規建議。於2019年9月，東莞證券向中國證監會深圳監管局提交輔導工作總結報告。於2019年9月8日，宜搜深圳當時的股東議決申請宜搜深圳的股份在上交所科創板上市及買賣的許可，有關上市申請於2019年9月26日獲上交所科創板接納(「A股上市申請」)。宜搜深圳當時的董事認為，上市地位將改善宜搜深圳的管理、企業管治及品牌知名度，並將為宜搜深圳的業務發展打開更大的平台。於2020年5月，經考慮多項因素後(包括(i)本集團業務與上交所科創板的適配度(考慮當時於上交所科創板上市的公司類型)；(ii)從事互聯網相關業務的其他公司的上市申請進度及狀況；及(iii)本集團的戰略性發展)，宜搜深圳自願撤回有關上市申請。

---

## 歷史、重組及公司架構

---

董事認為，有關A股上市申請的事項並不會對[編纂]造成不利影響，亦不會影響本公司股份在聯交所[編纂]的合適性。本文件已列明有關事項以便[編纂]對本公司作出知情評估。上海證券交易所並未提出任何重大未決評論或問題，對我們在聯交所的[編纂]申請概無影響。董事亦確認，撤回A股上市申請並非由於上海證券交易所提出的合資格問題所致。

### 中國上市輔導

於2020年撤回A股上市申請申請後，我們委聘民生證券股份有限公司作為輔導機構，以進一步探討其他於中國上市的可能性（「中國上市計劃」），相關通告已根據中國證監會相關規定於2020年9月刊發。然而，鑒於我們計劃在國際上拓展業務，並考慮到聯交所為國際公認及聲譽良好的證券交易所，與我們的業務發展相吻合，尤其是迎合及面向國際用戶的產品開發，董事認為聯交所為更合適的上市地點，可為我們提供進軍國際股票市場及拓展全球業務的良好平台。因此，我們決定不進行中國上市計劃，並通過日期為2020年12月8日的輔導終止協議自願終止與民生證券股份有限公司的初步輔導。

上述初步輔導備案僅為籌備上市的行政程序，其本身並不構成正式上市申請。中國證監會並無就中國上市計劃的初步輔導備案提出任何有關問題或意見。

截至最後實際可行日期，除NEEQ上市及A股上市申請外，我們尚未向中國證監會、中國任何證券交易所或任何其他監管機構提交任何正式上市申請。據董事所深知、盡悉及確信，董事並不知悉與初步輔導備案或中國上市計劃有關的任何其他事項需提請聯交所及[編纂]垂注。

根據已進行的盡職調查工作以及向獨家保薦人提供的資料及陳述，獨家保薦人並不知悉任何有關於NEEQ上市及除牌、美國上市申請、A股上市申請、初步輔導備案及中國上市計劃的事宜須提請聯交所及[編纂]垂注。

## 歷史、重組及公司架構

### 向本集團注入若干公司

於解除上述離岸結構及相關可變利益實體安排後，以下在中國開展業務的運營附屬公司於2015年注入本集團：

附屬公司名稱	股權轉讓協議日期	轉讓人	標的事項	承讓人	代價
廣州樂點.....	2015年10月16日	汪先生 陳成(本集團前僱員)	於廣州樂點80% 股本權益 於廣州樂點20% 股本權益	宜搜深圳	人民幣800,000元 人民幣200,000元
深圳達華通.....	2015年10月20日	趙先生 呂先生	70%股本權益 30%股本權益	宜搜深圳	人民幣7,000,000元 人民幣3,000,000元
廣州天時通.....	2015年10月9日	汪靜(汪先生的兄弟及 本集團僱員) 趙先生	70%股本權益 30%股本權益	宜搜深圳	人民幣7,000,000元 人民幣3,000,000元
深圳泰特.....	2015年11月13日	呂先生 張先生	70%股本權益 30%股本權益	宜搜深圳	人民幣7,000,000元 人民幣3,000,000元
深圳新動力.....	2015年9月17日	劉玲(本集團僱員) 汪靜(汪先生的兄弟及 本集團僱員)	70%股本權益 30%股本權益	宜搜深圳	人民幣7,070,000元 人民幣3,030,000元
深圳宜遊.....	2015年9月22日	林俊帆(本集團僱員) 劉玲(本集團僱員)	70%股本權益 30%股本權益	宜搜深圳	人民幣7,000,000元 人民幣3,000,000元
深圳創圖.....	2015年11月2日	陳正瓊(本集團前僱員) 陳先生	55%股本權益 45%股本權益	宜搜深圳	人民幣5,500,000元 人民幣4,500,000元

本集團上述收購事項的代價乃根據相關附屬公司當時的註冊資本釐定。根據中國法律顧問，該等收購事項已妥為合法完成及結算，並已取得中國有關機構所有必要批准。

---

## 歷史、重組及公司架構

---

### 主要收購及出售

作為企業重組的一部分及為避免北京宜科成立後本集團兩家成員公司經營類似主要業務，我們於2021年9月30日訂立協議向獨立第三方出售本集團於珠海掌媒數字新媒體有限公司（「珠海掌媒」）（宜搜深圳當時的全資附屬公司）持有的全部股本權益，代價為人民幣1.5百萬元，於訂約方參考出售時珠海掌媒的資產估值經公平磋商後釐定。出售已於2021年10月在中國相關機構進行登記，且出售代價已於2021年9月13日悉數結算。珠海掌媒主要從事提供數字閱讀服務。該出售已妥善合法地完成及結算，且已取得中國相關機構的所有必要批准。

除上文所述及除作為重組的一部分進行外，於往績記錄期間及直至最後實際可行日期，我們並無進行任何重大收購、出售或合併。

### [編纂]的理由

我們正尋求在聯交所[編纂]，以優化股權架構、奠定發展國際業務的基礎、進一步提高企業管治水平及增強綜合競爭實力。儘管本集團曾提交[編纂]申請，董事認為，根據本集團目前業務發展申請，經考慮以下因素，聯交所將為更適宜的平台，上市將對本集團更有利：

- [編纂]為本集團鞏固及建立品牌、提升企業形象、加強競爭力及深化市場滲透的重要步驟，方式為擬將[編纂]用於擴大使用基礎、與其他行業從業者合作及探索業內進一步機會；
- [編纂]為我們提供一個長期籌集進一步資金的渠道，為本集團長期發展及增長奠定基礎，此乃本集團業務戰略的一部分，尤其是通過增加投資以提高技術能力及所供應產品的質量；及
- [編纂]可令業務擴展及發展更為靈活，而本集團可於海外市場探索發展潛力，如網絡遊戲發行業務。

有關我們的競爭優勢及[編纂][編纂]擬定用途的進一步詳情，請參閱本文件「業務－我們的競爭優勢」及「未來計劃及[編纂]用途－[編纂]用途」。



## 歷史、重組及公司架構

### 重組

緊接重組前，宜搜深圳由三類股東持有，包括：(i)個人股東；(ii)2015年僱員激勵平台；及(iii)機構性股東（「機構性宜搜深圳股東」），所有有關股東的姓名／名稱均載於下表。

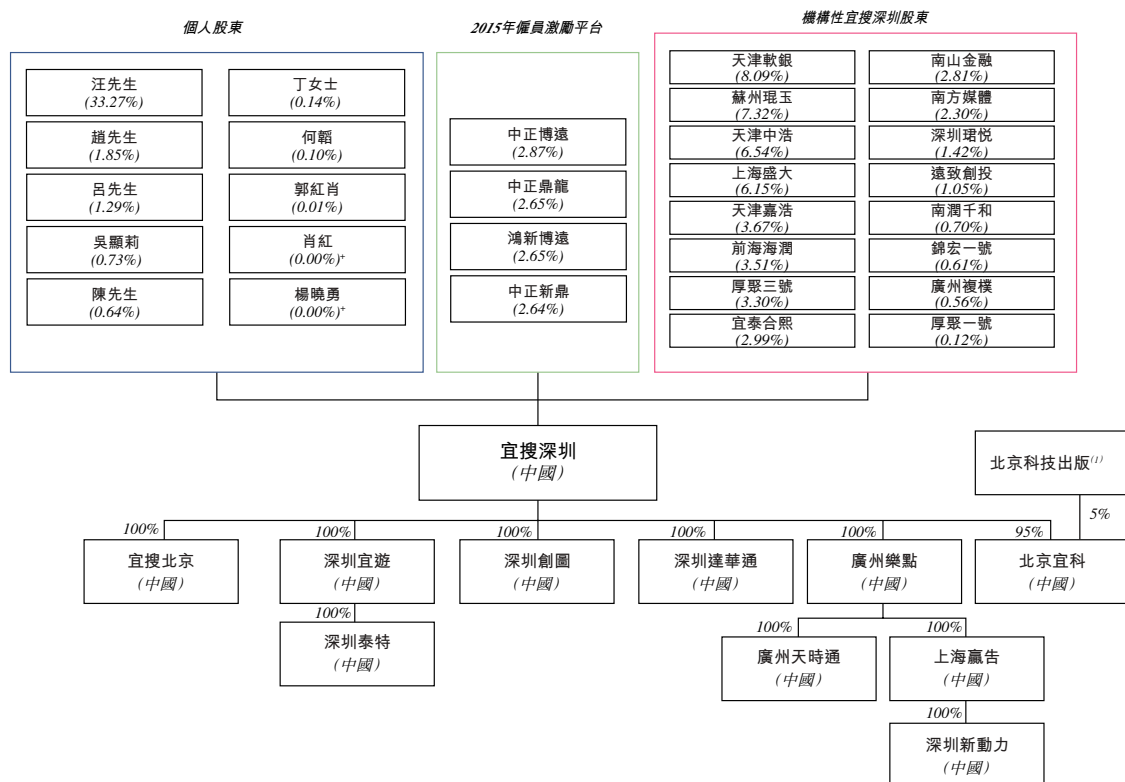
緊接重組前，宜搜深圳（為本集團當時控股公司）的股權架構如下：

宜搜深圳的股東	所持股份數目	股權百分比
<b>個人股東</b>		
汪先生 .....	26,616,951	33.27%
趙先生 .....	1,478,270	1.85%
呂先生 .....	1,032,163	1.29%
吳顯莉 .....	583,051	0.73%
陳先生 .....	514,965	0.64%
丁女士 .....	113,375	0.14%
何韜 .....	80,872	0.10%
郭紅肖 .....	11,297	0.01%
肖紅 .....	3,851	0.00+%
楊曉勇 .....	1,000	0.00+%
<b>2015年僱員激勵平台</b>		
中正博遠 .....	2,294,850	2.87%
中正鼎龍 .....	2,122,322	2.65%
鴻新博遠 .....	2,118,702	2.65%
中正新鼎 .....	2,109,229	2.64%
<b>機構性宜搜深圳股東</b>		
天津軟銀 .....	6,468,713	8.09%
蘇州琨玉 .....	5,859,728	7.32%
天津中浩 .....	5,230,133	6.54%
上海盛大 .....	4,920,815	6.15%
天津嘉浩 .....	2,932,629	3.67%
前海海潤 .....	2,811,047	3.51%
厚聚三號 .....	2,637,981	3.30%
宜泰合熙 .....	2,394,208	2.99%
南山金融 .....	2,248,791	2.81%
南方媒體 .....	1,839,192	2.30%
深圳珺悅 .....	1,137,000	1.42%
遠致創投 .....	843,299	1.05%
南潤千和 .....	562,179	0.70%
錦宏一號 .....	486,675	0.61%
廣州複樸 .....	448,895	0.56%
厚聚一號 .....	97,817	0.12%
<b>總計：</b> .....	<b>80,000,000</b>	<b>100%</b>

\* 實際百分比超過0，但由於湊整原因，數字列為0.00。

## 歷史、重組及公司架構

下圖載列本集團緊接重組前的股權及公司架構：



附註：

(1) 北京科技出版為獨立第三方。

\* 實際百分比超過0，但由於湊整原因，數字列為0.00。

為籌備[編纂]，我們已進行涉及以下步驟的重組。

### 1. Fase Ltd、Full Ocean、Sunbird International、Skymobi及Growth Value註冊成立

於2021年12月24日：

- (i) Fase Ltd根據英屬維爾京群島法律註冊成立為英屬維爾京群島商業公司，並獲授權發行一類最多50,000股每股面值1.00美元的普通股。同日，Fase Ltd的50,000股繳足普通股按面值配發及發行予汪先生。於上述配發及發行Fase Ltd普通股完成後，Fase Ltd由汪先生直接全資擁有；

---

## 歷史、重組及公司架構

---

- (ii) Full Ocean根據英屬維爾京群島法律註冊成立為英屬維爾京群島商業公司，並獲授權發行一類最多50,000股每股面值1.00美元的普通股。同日，Full Ocean的50,000股繳足普通股按面值配發及發行予趙先生。於上述配發及發行Full Ocean普通股完成後，Full Ocean由趙先生直接全資擁有；
- (iii) Sunbird International根據英屬維爾京群島法律註冊成立為英屬維爾京群島商業公司，並獲授權發行一類最多50,000股每股面值1.00美元的普通股。同日，Sunbird International的50,000股繳足普通股按面值配發及發行予呂先生。於上述配發及發行Sunbird International普通股完成後，Sunbird International由呂先生直接全資擁有；及
- (iv) Skymobi根據英屬維爾京群島法律註冊成立為英屬維爾京群島商業公司，並獲授權發行一類最多50,000股每股面值1.00美元的普通股。同日，Skymobi的50,000股繳足普通股按面值配發及發行予陳先生。於上述配發及發行Skymobi普通股完成後，Skymobi由陳先生直接全資擁有。

於2021年12月29日，Growth Value根據英屬維爾京群島法律註冊成立為英屬維爾京群島商業公司，並獲授權發行一類最多50,000股每股面值1.00美元的普通股。同日，Growth Value的50,000股繳足普通股按面值配發及發行予Fase Ltd。於上述配發及發行Growth Value普通股完成後，Growth Value由Fase Ltd直接全資擁有。

### 2. 本公司註冊成立

於2022年2月9日，本公司根據開曼群島法律註冊成立為獲豁免公司，初始法定股本為50,000美元，分為5,000,000,000股股份。於本公司註冊成立後，一股股份按面值配發及發行予初始認購人，其後於同日轉讓予Growth Value。於同日，106,855,883股、8,245,284股、4,128,652股及2,059,860股股份亦分別按面值配發及發行予Growth Value、Full Ocean、Sunbird International及Skymobi。於上述股份轉讓、配發及發行完成後，本公司由Growth Value、Full Ocean、Sunbird International及Skymobi分別擁有約88.10%、6.80%、3.40%及1.70%。

### 3. Easou (BVI)及宜搜(香港)註冊成立

於2022年2月14日，Easou (BVI)根據英屬維爾京群島法律註冊成立為英屬維爾京群島商業公司，並獲授權發行一類最多50,000股每股面值1.00美元的普通股。同日，Easou (BVI)的一股繳足普通股按面值配發及發行予本公司。於上述配發及發行Easou (BVI)普通股完成後，Easou (BVI)由本公司直接全資擁有。

## 歷史、重組及公司架構

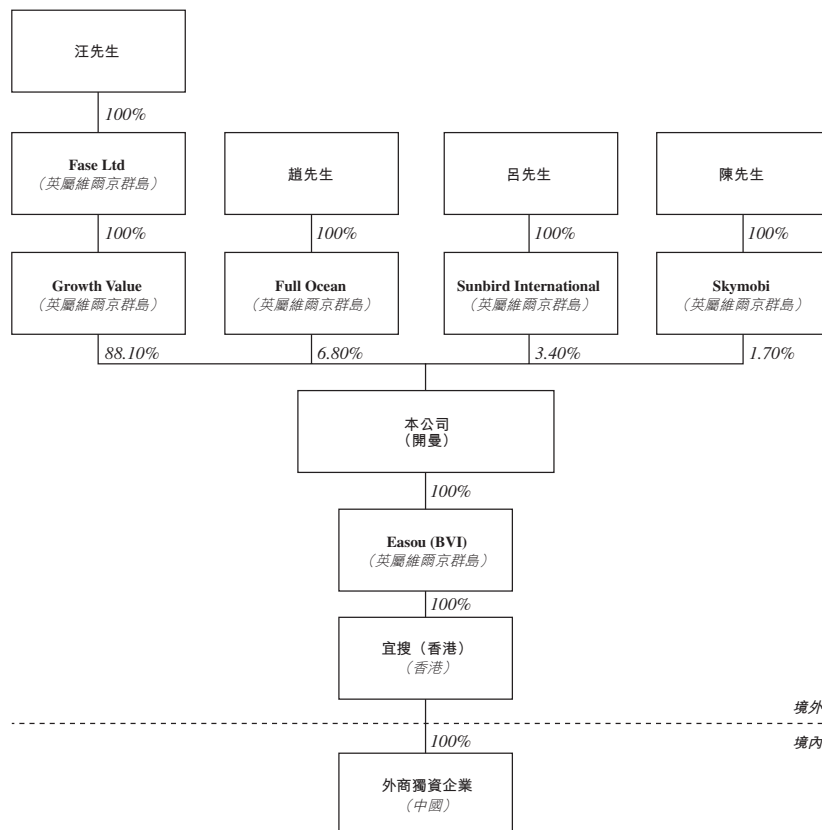
於2022年3月11日，宜搜(香港)根據香港法律註冊成立為有限公司。於同日，宜搜(香港)一股繳足普通股(相當於宜搜(香港)全部已發行股本)獲配發及發行予Easou (BVI)。於上述配發及發行股份完成後，宜搜(香港)由Easou (BVI)直接全資擁有。

### 4. 外商獨資企業成立

於2022年5月6日，外商獨資企業根據中國法律成立為有限公司，註冊資本為40,000,000美元，由宜搜(香港)全額出資。外商獨資企業由宜搜(香港)直接全資擁有。

於2022年5月16日，外商獨資企業的註冊資本由40,000,000美元增加至95,000,000美元。

本集團緊隨上述步驟完成後的股權架構載列如下：



---

## 歷史、重組及公司架構

---

### 5. 深圳宜玖玖及宜搜聯合成立

於2022年1月20日，深圳宜玖玖為根據中國法律由2015年僱員激勵平台成立的有限合夥，各平台按彼等各自於宜搜深圳的股份向深圳宜玖玖註冊資本注資。於有關注資完成後，深圳宜玖玖擁有宜搜深圳約10.81%股本及由2015年僱員激勵平台全資擁有。

於2022年2月17日，宜搜聯合根據英屬維爾京群島法律註冊成立為英屬維爾京群島商業公司，並獲授權發行一類最多50,000股每股面值1.00美元的普通股。同日，宜搜聯合的3,458股繳足普通股按面值配發及發行予深圳宜玖玖。於上述配發及發行宜搜聯合普通股完成後，宜搜聯合由深圳宜玖玖直接全資擁有。

### 6. 吳顯莉向趙先生轉讓宜搜深圳股份

於2022年1月20日，吳顯莉將其於宜搜深圳的583,051股股份轉讓予其配偶趙先生。

### 7. 成立汪氏中國特殊目的公司

於2022年4月24日，汪氏中國特殊目的公司根據中國法律成立為一家有限責任公司，初始註冊資本為人民幣10,000,000元，由汪先生全資擁有。

### 8. 就重組取得過渡性貸款及向汪氏中國特殊目的公司提供資金

為撥付下文步驟9轉讓的收購款項，於2023年1月18日，本公司自招商銀行有限公司獲得一筆金額約為38,000,000美元的貸款（「過渡性貸款」）。貸款所得款項以下列方式自本公司轉移至外商獨資企業：

- (i) 本公司向Easou (BVI) 增資，金額為38,000,000美元；
- (ii) Easou (BVI) 向宜搜(香港) 增資，金額為38,000,000美元；及
- (iii) 宜搜(香港) 向外商獨資企業增資，金額為38,000,000美元。

於完成上述步驟後，外商獨資企業將過渡性貸款所得款項提供予宜搜深圳，然後由宜搜深圳借予汪氏中國特殊目的公司。所述過渡性貸款金額(連同本集團向汪氏中國特殊目的公司提供的資金)用於向宜搜深圳轉讓股東(定義見下文步驟9) 支付收購宜搜深圳若干股份的代價。

## 歷史、重組及公司架構

宜搜深圳向汪氏中國特殊目的公司分派的上述總金額視作對上翻宜搜深圳股東(定義見下文步驟10)的分派，並於重組完成後列入本公司的綜合權益變動表。因此，汪氏中國特殊目的公司將不存在因重組而欠付本集團成員公司的未償還款項。

### 9. 宜搜深圳轉讓股東向汪氏中國特殊目的公司及汪先生轉讓宜搜深圳股份

作為重組的一部分及為籌備實施合約安排，於2021年12月至2022年12月期間內，宜搜深圳各股東(汪先生、汪氏中國特殊目的公司、趙先生、呂先生及陳先生除外)(「宜搜深圳轉讓股東」)訂立股份轉讓協議，據此，各宜搜深圳轉讓股東同意將彼等各自於宜搜深圳的股份轉讓予汪先生或汪氏中國特殊目的公司(視情況而定)，詳情如下：

股權轉讓協議日期	轉讓人	承讓人	宜搜深圳股份數目 (佔股權概約百分比)	代價
2021年12月24日	郭紅肖 <sup>(1)</sup>	汪先生	11,297股股份(0.01%)	人民幣186,400元
2021年12月24日	肖紅 <sup>(1)</sup>	汪先生	3,581股股份(0.00%+)	人民幣69,318元
2022年1月10日	楊曉勇 <sup>(1)</sup>	汪先生	1,000股股份(0.00%+)	人民幣20,000元
2022年1月21日	南方媒體 <sup>(1)</sup>	汪氏中國特殊目的公司 <sup>(3)</sup>	1,839,192股股份 (2.30%)	人民幣33,000,000元
2022年12月31日	深圳宜玖玖	汪氏中國特殊目的公司	8,645,103股股份 (10.81%)	人民幣11,120,342元
2022年12月31日	天津軟銀	汪氏中國特殊目的公司	6,468,713股股份 (8.09%)	人民幣76,200,000元
2022年12月31日	蘇州琨玉	汪氏中國特殊目的公司	5,859,728股股份 (7.32%)	人民幣100,000,011元
2022年12月31日	天津中浩	汪氏中國特殊目的公司	5,230,133股股份 (6.54%)	人民幣76,200,000元
2022年12月31日	上海盛大	汪氏中國特殊目的公司	4,920,815股股份 (6.15%)	人民幣19,050,000元
2022年12月31日	天津嘉浩 <sup>(2)</sup>	汪氏中國特殊目的公司	2,932,629股股份 (3.67%)	人民幣50,406,512元
2022年12月31日	前海海潤	汪氏中國特殊目的公司	2,811,047股股份 (3.51%)	人民幣50,000,000元
2022年12月31日	厚聚三號	汪氏中國特殊目的公司	2,637,981股股份 (3.30%)	人民幣44,357,150元
2022年12月31日	宜泰合熙	汪氏中國特殊目的公司	2,394,208股股份 (2.99%)	人民幣33,866,665元
2022年12月31日	南山金融	汪氏中國特殊目的公司	2,248,791股股份 (2.81%)	人民幣40,000,000元
2022年12月31日	深圳珺悅 <sup>(1)</sup>	汪氏中國特殊目的公司	1,137,000股股份 (1.42%)	人民幣20,000,000元

## 歷史、重組及公司架構

股權轉讓協議日期	轉讓人	承讓人	宜搜深圳股份數目 (佔股權概約百分比)	代價
2022年12月31日	遠致創投	汪氏中國特殊目的公司	843,299股股份 (1.05%)	人民幣15,000,000元
2022年12月31日	南潤千和	汪氏中國特殊目的公司	562,179股股份 (0.70%)	人民幣9,999,759元
2022年12月31日	錦宏一號 <sup>(1)</sup>	汪氏中國特殊目的公司	486,675股股份 (0.61%)	人民幣13,090,377.74元 <sup>(4)</sup>
2022年12月31日	廣州複樸 <sup>(1)</sup>	汪氏中國特殊目的公司	448,895股股份 (0.56%)	人民幣8,000,000元
2022年12月31日	厚聚一號	汪氏中國特殊目的公司	97,817股股份 (0.12%)	人民幣1,739,920元
2022年12月31日	丁女士	汪氏中國特殊目的公司	113,375股股份 (0.14%)	人民幣1,905,000元
2022年12月31日	何韜 <sup>(1)</sup>	汪先生	80,872股股份 (0.10%)	人民幣1,700,000元

附註：

- (1) 該等宜搜深圳轉讓股東(或彼等指定或引薦的實體)並無認購下文步驟10的[編纂]前優先股或股份。
- (2) 天津嘉浩引薦的實體僅認購與下文步驟10天津嘉浩於宜搜深圳的部分股份有關的[編纂]前優先股。
- (3) 於2022年1月21日，南方媒體及汪先生訂立股份轉讓協議，據此，南方媒體向汪先生轉讓1,839,192股宜搜深圳股份。於2022年12月31日，汪先生將相同數目的宜搜深圳股份轉讓予汪氏中國特殊目的公司。
- (4) (i)由於錦宏一號於本集團的投資的每股成本較高；及(ii)經考慮錦宏一號於本集團投資的預期回報後，錦宏一號與汪氏中國特殊目的公司之間的股份轉讓的每股代價相對高於若干其他宜搜深圳轉讓股東與汪氏中國特殊目的公司／汪先生之間的股份轉讓的每股代價。

\* 實際百分比超過0，但由於湊整原因，數字列為0.00。

### 10. 向本公司上翻宜搜深圳股權及2023年認購事項

於2022年12月31日，本公司將其法定股本中158,264,652股股份重新指定為158,264,652股每股面值0.00001美元的[編纂]前優先股。

---

## 歷史、重組及公司架構

---

丁女士、深圳宜玖玖及所有機構性宜搜深圳股東(南方媒體、深圳珺悅、錦宏一號、廣州複樸及天津嘉浩除外)或彼等指定或引薦的實體或人士基於彼等所持宜搜深圳的股本權益認購有關數目的[編纂]前優先股或股份(視情況而定)。天津嘉浩引薦兩間實體認購其所持部分宜搜深圳股本權益相應有關數目的[編纂]前優先股。認購基準為一股宜搜深圳股份對應四股[編纂]前優先股或股份。

上述認購人將被稱為「上翻宜搜深圳股東」，包括：

- (i) 直接或通過指定一名由相關股東全資擁有的認購人認購[編纂]前優先股或股份(視情況而定)的宜搜深圳股東；及
- (ii) 由相關宜搜深圳股東引薦的與其並無任何股權關係的認購人(連同下文所載金河資本有限公司被視為本公司的[編纂]前投資者，有關詳情載於本節下文「2023年認購事項及[編纂]前投資」)。

新的[編纂]前投資者金河資本有限公司獲邀認購15,647,048股[編纂]前優先股。金河資本有限公司連同上翻宜搜深圳股東被稱為「2023年認購人」。

於2022年12月31日，包括2023年認購人與本公司在內的各方訂立股份認購協議(「2023年認購協議」)，據此，本公司同意配發及發行，而2023年認購人同意認購有關數目的[編纂]前優先股或股份(視情況而定)，其詳情載於下表。該等[編纂]前優先股將於緊接[編纂]前自動按一股[編纂]前優先股轉換為一股股份的轉換率轉換為股份。

下表載列有關(i)各相關宜搜深圳轉讓股東持有的宜搜深圳股份數目；及(ii)2023年認購協議項下進行的認購(「2023年認購事項」)的詳情，包括2023年認購人的姓名／名稱及配發及發行予各2023年認購人的[編纂]前優先股或股份(視情況而定)的數目。



## 歷史、重組及公司架構

相關宜搜深圳轉讓股東的 姓名/名稱	所持有的宜搜 深圳股份數目	2023年認購人 姓名/名稱	截至最後實際可行日期 2023年認購人與相關宜搜 深圳轉讓股東的關係	獲配發及發行的股份或 [編纂] 前優先股或股份數目	代價
<b>上翻宜搜深圳股東</b>					
<i>由宜搜深圳股東直接或通過宜搜深圳股東全資擁有的實體認購的[編纂]前優先股或股份</i>					
蘇州琨玉.....	5,859,728	蘇州琨玉	不適用	23,438,912股[編纂] 前優先股	人民幣 100,000,011元
上海盛大.....	4,920,815	上海盛大	不適用	19,683,260股[編纂] 前優先股	人民幣19,050,000 元
前海海潤.....	2,811,047	前海海潤	不適用	11,244,188股[編纂] 前優先股	人民幣50,000,000 元
厚聚三號.....	2,637,981	厚聚三號	不適用	10,551,924股[編纂] 前優先股	人民幣44,357,150 元
遠致創投.....	843,299	遠致創投	不適用	3,373,196股[編纂] 前優先股	人民幣15,000,000 元
厚聚一號.....	97,817	厚聚一號	不適用	391,268股[編纂] 前優先股	人民幣 1,739,920元
南山金融.....	2,248,791	金發長業有限公司	由南山金融全資 擁有	8,995,164股[編纂] 前優先股	人民幣40,000,000 元
深圳宜玖玖.....	8,645,103	宜搜聯合	由深圳宜玖玖 全資擁有	34,580,412股股份	人民幣11,120,342 元
南潤千和.....	562,179	南潤萬鑫投資 有限公司	由南潤千和全資 擁有	2,248,716股[編纂] 前優先股	人民幣 9,999,759元

## 歷史、重組及公司架構

相關宜搜深圳轉讓股東的 姓名/名稱	所持有的宜搜 深圳股份數目	2023年認購人 姓名/名稱	截至最後實際可行日期 2023年認購人與相關宜搜 深圳轉讓股東的關係	獲配發及發行的股份或 [編纂] 前優先股或股份數目	代價
<i>由與宜搜深圳股東並無任何股權關係的實體/人士認購的[編纂]前優先股</i>					
天津軟銀.....	6,468,713	SBCVC Fund III Company Limited (「SBCVC Fund III」)	不適用	15,954,852股[編纂] 前優先股	人民幣46,986,152 元
		BlueSky Holding Company Limited (「BlueSky Holding」)	不適用	9,920,000股[編纂] 前優先股	人民幣29,213,848 元
天津中浩.....	5,230,133	Estate Success Enterprise Limited (「Estate Success」)	不適用	20,920,532股[編纂] 前優先股	人民幣76,200,000 元
宜泰合熙.....	2,394,208	Ventech China II SICAR	不適用	9,576,832股[編纂] 前優先股	人民幣33,866,665 元
天津嘉浩.....	2,932,629	深圳力合泓鑫創業投 資合夥企業(有限 合夥)(「深圳力合合 夥企業」)	不適用	3,023,564股[編纂] 前優先股 <sup>(1)</sup>	人民幣12,993,653 元
		深圳市力合創業投資 有限公司(「深圳力 合」)	不適用	2,841,696股[編纂] 前優先股 <sup>(1)</sup>	人民幣12,212,080 元
丁女士.....	113,375	丁鼎(「丁先生」)	不適用	453,500股[編纂] 前優先股	人民幣 1,905,000元
新投資者 不適用.....	不適用	金河資本有限公司	不適用	15,647,048股[編纂] 前優先股	9,500,000美元

於2023年認購事項完成後，本公司獲得的認購款項部分被用於悉數償還過渡性貸款。

## 歷史、重組及公司架構

由於若干宜搜深圳轉讓股東並無認購[編纂]前優先股或股份，2023年認購事項後各上翻宜搜深圳股東於本公司的股權與緊接重組前相應宜搜深圳轉讓股東於宜搜深圳的股權相比按比例增加。於2023年認購事項完成後，本公司的股權架構如下：

股東姓名／名稱	所持股份或 [編纂]前優先股數目 <sup>(1)</sup>	佔本公司已發行 股本總額的百分比 (按已轉換及 悉數攤薄基準)
Growth Value .....	106,855,884股股份	34.02%
宜搜聯合 .....	34,580,412股股份	11.01%
蘇州琨玉 .....	23,438,912股 [編纂]前優先股	7.46%
Estate Success .....	20,920,532股 [編纂]前優先股	6.66%
上海盛大 .....	19,683,260股 [編纂]前優先股	6.27%
SBCVC Fund III .....	15,954,852股 [編纂]前優先股	5.08%
金河資本有限公司 .....	15,647,048股 [編纂]前優先股	4.98%
前海海潤 .....	11,244,188股 [編纂]前優先股	3.58%
厚聚三號 .....	10,551,924股 [編纂]前優先股	3.36%
BlueSky Holding .....	9,920,000股 [編纂]前優先股	3.16%
Ventech China .....	9,576,832股 [編纂]前優先股	3.05%
金發長業有限公司 .....	8,995,164股 [編纂]前優先股	2.86%
Full Ocean .....	8,245,284股股份	2.63%
Sunbird International .....	4,128,652股股份	1.31%
遠致創投 .....	3,373,196股 [編纂]前優先股	1.07%
深圳力合合夥企業 .....	3,023,564股 [編纂]前優先股	0.96%
深圳力合 .....	2,841,696股 [編纂]前優先股	0.91%
南潤萬鑫投資有限公司 .....	2,248,716股 [編纂]前優先股	0.72%
Skymobi .....	2,059,860股股份	0.66%
丁先生 .....	453,500股 [編纂]前優先股	0.14%
厚聚一號 .....	391,268股 [編纂]前優先股	0.13%
<b>總計：</b> .....	<b>314,134,744</b>	<b>100.00%</b>

附註：

- (1) 所有[編纂]前優先股須於緊接[編纂]前按1股[編纂]前優先股轉換為1股股份的轉換率自動轉換為股份。按已轉換及悉數攤薄基準計算，計算股權百分比的分母為[編纂]前優先股及股份總數。

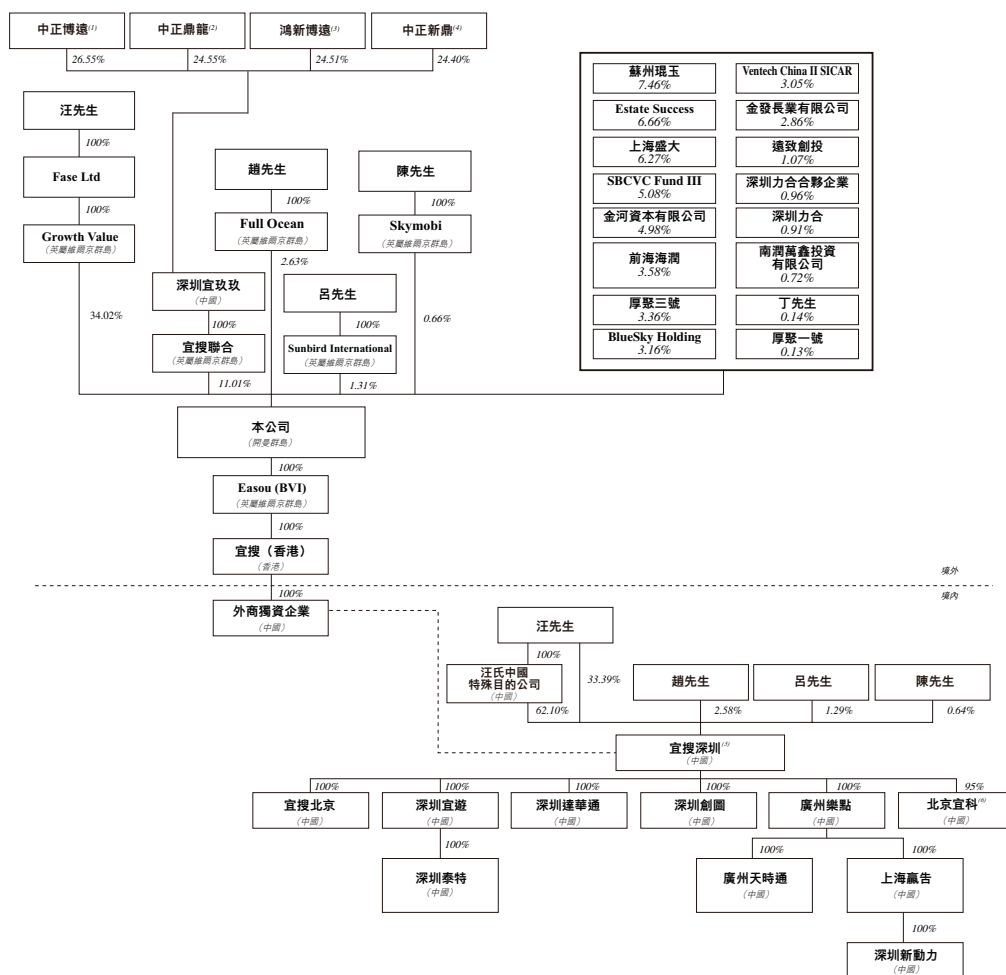
## 歷史、重組及公司架構

有關2023年認購協議條款的進一步詳情，請參閱本節下文「2023年認購事項及[編纂]前投資」一段。

### 11. 合約安排

於2022年12月31日，外商獨資企業、宜搜深圳及宜搜深圳登記股東訂立構成合約安排的各项協議，據此，在中國法律及法規允許的範圍內，通過向外商獨資企業支付服務費，將宜搜深圳及其附屬公司的業務產生的絕大多數經濟利益轉移予外商獨資企業。有關合約安排的進一步詳情，請參閱本文件「合約安排」一節。

下圖說明本集團緊隨重組(已於2023年2月21日(即根據2023年認購事項[編纂]前優先股或股份(視情況而定)獲配發及發行當日)完成)後但於[編纂]完成前的公司架構，包括我們的附屬公司(包括綜合聯屬實體)：



—— 股權或股本權益。

----- 合約安排包括獨家業務合作協議、獨家選擇權協議、股權質押協議、委託協議及配偶同意書。

---

## 歷史、重組及公司架構

---

附註：

1. 中正博遠的普通合夥人為劉萍，其持有中正博遠約34.00%的合夥權益。中正博遠的有限合夥人為孫鈺芳、趙艷民、秦亞蘭、謝佩佩、譚禮、李康、張若瓊及林巧華，分別持有中正博遠約18.90%、11.50%、10.00%、8.60%、8.50%、3.50%、3.00%及2.00%的合夥權益。中正博遠的普通合夥人及有限合夥人為本集團的僱員或前僱員。
2. 中正鼎龍的普通合夥人為劉玲，其持有中正鼎龍約19.00%的合夥權益。中正鼎龍的有限合夥人為劉瓊、汪靜(汪先生的兄弟)、關胡良、郭小明、包萍、朱劉飛、楊柳、符潔及李艷菱，分別持有中正鼎龍約22.00%、20.00%、12.00%、7.00%、6.00%、4.00%、4.00%、4.00%及2.00%。中正鼎龍的普通合夥人及有限合夥人為本集團的僱員或前僱員。
3. 鴻新博遠的普通合夥人為張靜，其持有鴻新博遠約15.50%的合夥權益。鴻新博遠的有限合夥人為韓繪新、龔川、景瑩、李硯、石廣飛、周芷燦、蒙文揆、李敏、劉湘金及楊新竹，分別持有鴻新博遠約16.00%、13.00%、12.00%、8.00%、6.50%、6.00%、6.00%、6.00%、6.00%及5.00%。鴻新博遠的普通合夥人及有限合夥人為本集團的僱員或前僱員。
4. 中正新鼎的普通合夥人為張世俠，其持有中正新鼎約21.00%的合夥權益。中正新鼎的有限合夥人為陳成、張杰芳、牛慧瑛、余苗苗、陳佩娜、華銀、張斌、騰元功及王帥，分別持有中正新鼎約30.35%、19.00%、7.69%、5.00%、4.00%、4.00%、3.90%、3.06%及2.00%。中正新鼎的普通合夥人及有限合夥人為本集團的僱員或前僱員。
5. 宜搜深圳的股東為汪氏中國特殊目的公司、汪先生、趙先生、呂先生及陳先生，彼等分別持有宜搜深圳全部已發行股本的約62.10%、33.39%、2.58%、1.29%及0.64%。
6. 北京宜科亦由獨立第三方北京科技出版擁有5%。

---

## 歷史、重組及公司架構

---

### 2023年認購事項及[編纂]前投資

#### 概覽

如上文重組步驟10中所披露，為上翻於宜搜深圳的股權至本公司層面，上翻宜搜深圳股東根據2023年認購協議認購[編纂]前優先股或股份(視情況而定)，作為重組的一部分。因此，根據聯交所發出的《新上市申請人指南》第4.2章，彼等的認購事項不應構成本公司的[編纂]前投資。

以下2023年認購人被視為本公司的[編纂]前投資者(「[編纂]前投資者」)：

- (i) 宜搜深圳相關股東所引薦與該等股東並無任何股權關係的認購人(即SBCVC Fund III、BlueSky Holding、Estate Success、Ventech China II SICAR、深圳力合合夥企業、深圳力合及丁先生)；及
- (ii) 2023年認購事項中獲邀認購[編纂]前優先股的新投資者(即金河資本有限公司)。

## 歷史、重組及公司架構

有關2023年認購協議項下[編纂]前投資者的認購之詳情載列如下：

編纂前投資者 姓名/名稱	SBCVC Fund III	BlueSky Holding	Estate Success	金河資本 有限公司	Ventech China II SICAR	丁先生	深利力合 合夥企業	深利力合
所認購的股份數目 及緊隨重組完成後 持股比例 <sup>(1)</sup> ； 已付代價金額； 釐定代價的基準：	15,954,852股[編纂]前 優先股(5.08%)	9,970,000股[編纂]前 優先股(3.16%)	20,920,532股[編纂]前 優先股(6.66%)	15,647,048股[編纂]前 優先股(4.98%)	9,576,832股[編纂]前 優先股(3.05%)	453,500股[編纂]前 優先股(0.14%)	3,023,564股[編纂]前 優先股(0.96%)	2,841,696股[編纂]前 優先股(0.91%)
	人民幣46,986,132元 代價乃經計及天津軒銀 (宜搜)深測先前的股東， 於2023年認購事項中引入 SBCVC Fund III及BlueSky Holding以認購與天津軒銀 應數目的[編纂]前優先股) 對本集團的過往投資總額 人民幣76,200,000元，及 [編纂]前投資的時間，並 參考市況後由相關各方按 公平原則磋商達致。	人民幣29,213,848元 代價乃經計及天津軒銀 (宜搜)深測先前的股東， 於2023年認購事項中引入 SBCVC Fund III及BlueSky Holding以認購與天津軒銀 應數目的[編纂]前優先股) 對本集團的過往投資總額 人民幣76,200,000元，及 [編纂]前投資的時間，並 參考市況後由相關各方按 公平原則磋商達致。	人民幣76,200,000元 代價乃經計及天津中浩 (宜搜)深測先前的股東， 於2023年認購事項中引入 Estate Success以認購與天 津中浩於宜搜深測的股本 權益相應數目的[編纂]前 優先股)對本集團的過往投 資總額人民幣76,200,000 元，及[編纂]前投資的時 間，並參考市況後由相關 各方按公平原則磋商達 致。	9,500,000美元 代價乃經計及金河資本有 限公司擁有本集團估計 值約1.91億美元，及[編纂] 前投資的時間，並參考市 況後由金河資本有限公司 與本公司按公平原則磋商 達致。	人民幣33,866,665元 代價乃經計及宜泰合熙 (宜搜)深測先前的股東， 於2023年認購事項中引入 Ventech China II SICAR 以認購與宜泰合熙應數目 的[編纂]前優先股)對本集 團的過往投資總額人民幣 33,866,665元，及[編纂]前 投資的時間，並參考市況 後由相關各方按公平原則 磋商達致。	人民幣1,905,000元 代價乃經計及丁女士(宜搜 深測)先前的股東，於2023 年認購事項中引入丁先生 以認購與丁女士於宜搜深 測的股本權益相應數目的 [編纂]前優先股)對本集 團的過往投資總額人民幣 1,905,000元，及[編纂]前 投資的時間，並參考市況 後由相關各方按公平原則 磋商達致。	人民幣12,993,653元 代價乃經計及天津嘉浩 (宜搜)深測先前的股東， 於2023年認購事項中 定深測力合合夥企業及深 測力合以認購與天津嘉浩 於宜搜深測的部分股本權 益相應數目的[編纂]前優 先股)對本集團的過往投資 總額人民幣50,411,465.43 元 <sup>(4)</sup> ，及[編纂]前投資的 時間，並參考市況後由相 關各方按公平原則磋商達 致。	人民幣12,212,080元 代價乃經計及天津嘉浩 (宜搜)深測先前的股東， 於2023年認購事項中 定深測力合合夥企業及深 測力合以認購與天津嘉浩 於宜搜深測的部分股本權 益相應數目的[編纂]前優 先股)對本集團的過往投資 總額人民幣50,411,465.43 元 <sup>(4)</sup> ，及[編纂]前投資的 時間，並參考市況後由相 關各方按公平原則磋商達 致。
悉數支付代價日期； [編纂]後股份數目及總約 持股份比 <sup>(1)</sup> ； 已付每股[編纂]前 優先股本 <sup>(2)</sup> ； [編纂]前投資者於其投資 時參考使用的本集團的 估計估值； [編纂]的折讓 <sup>(3)</sup> ； 轉讓價； 轉讓：	2023年1月20日 [編纂]股股份[編纂]	2023年1月28日 [編纂]股股份[編纂]	2023年2月21日 [編纂]股股份[編纂]	2023年2月20日 [編纂]股股份[編纂]	2023年2月23日 [編纂]股股份[編纂]	2023年2月24日 [編纂]股股份[編纂]	2023年2月23日 [編纂]股股份[編纂]	2023年2月24日 [編纂]股股份[編纂]
	人民幣2.94元	人民幣2.94元	人民幣3.64元	0.61美元	人民幣3.54元	人民幣4.20元	人民幣4.30元	人民幣4.30元
	人民幣925百萬元	人民幣925百萬元	人民幣11.4億元	191百萬美元	人民幣11.1億元	人民幣13.6億元	人民幣13.5億元	人民幣13.5億元
[編纂]前投資 所得項用途：	[編纂]	[編纂]	[編纂]	[編纂]	[編纂]	[編纂]	[編纂]	[編纂]
[編纂]前投資的 戰略性權益：	[編纂]前優先股的初始轉讓應占初始發行價(即各2023年認購人支付的每股股份成本)。根據(其中包括)本公司與2023年認購人訂立日期為2022年12月31日的股東協議([編纂]前股東協議)及於2022年12月31日採納的本公司經修訂及經重列組織章程大綱及細則(「上市前細則」)，每股[編纂]前優先股應於2023年認購人的選擇，在有關[編纂]前優先股發行日期之後的任何時間，按1股[編纂]前優先股轉換為1股股份的方式轉讓。根據[編纂]前股東協議及[編纂]前細則，所有已發行及未發行的[編纂]前優先股，均將於緊接[編纂]前自動轉換為股份。截至最後實際可行日期，2023年認購事項的所得款項(包括自[編纂]前投資籌集的所得款項)將用作以下用途：	(i) 約40%用於償還過渡性貸款；及 (ii) 餘下款項用於補足本集團於重組時使用的內部資金。 為保留本集團的投資者情況，其中包括在股權投資方面有豐富經驗的廣泛專業投資者。	[編纂]	[編纂]	[編纂]	[編纂]	[編纂]	[編纂]

附註：

---

## 歷史、重組及公司架構

---

- (1) 該等數據乃按猶如所有[編纂]前優先股已轉換為普通股計算且並無計及根據[編纂]可能配發及發行的任何股份。
- (2) 每股[編纂]前優先股或股份成份本乃將就[編纂]前投資所支付的總代價除以[編纂]後所持有的股份總數計算。
- (3) [編纂]的折讓乃基於[編纂]為每股股份[編纂]港元(即指示性[編纂]範圍[編纂]港元至[編纂]港元的中位數)的假設計算。
- (4) 本集團的該過往投資總額包括通過於宜搜深圳股份在NEEQ上市期間在股票轉讓平台投標及/或轉讓取得的宜搜深圳股份。
- (5) 深圳力合合夥企業及深圳力合各自支付的代價乃根據以下各項達至：(i)天津嘉浩一半的投資總額，乃由於深圳力合合夥企業及深圳力合於2023年認購事項中僅認購天津嘉浩於宜搜深圳的股本權益所對應[編纂]前優先股數目的一半；及(ii)深圳力合合夥企業及深圳力合各自承購的本公司權益。



## 歷史、重組及公司架構

2023年認購協議項下2023年認購人〔編纂〕前投資者除外)的認購事項之詳情載列如下：

認購人名稱：	宜發聯合	蘇州琺玉	上海盛大	前海海潤	厚聚二號	金發長業有限公司	遠致創投	南潤萬鑫投資有限公司	厚聚一號	
所認購的〔編纂〕前優先股或股份數目及持股比例 <sup>(i)</sup> ：	34,580,412股普通股(11.01%)	23,438,912股〔編纂〕前優先股(7.46%)	19,683,260股〔編纂〕前優先股(6.27%)	11,244,188股〔編纂〕前優先股(3.58%)	10,551,924股〔編纂〕前優先股(3.36%)	8,995,164股〔編纂〕前優先股(2.86%)	3,373,196股〔編纂〕前優先股(1.07%)	2,248,716股〔編纂〕前優先股(0.72%)	391,208股〔編纂〕前優先股(0.13%)	
已付代價金額：	人民幣11,120,342元	人民幣100,000,001元	人民幣19,050,000元	人民幣50,000,000元	人民幣44,357,150元	人民幣40,000,000元	人民幣15,000,000元	人民幣9,999,759元	人民幣1,739,920元	
釐定代價的基準：	代價乃經計及2015年匯豐顧問平台對本集團的過往投資總額人民幣11,120,342.24元及將於本集團應員股份激勵平台下持有的股份後釐定。	代價乃經計及蘇州琺玉對本集團的過往投資總額人民幣100,000,010.78元 <sup>(ii)</sup> 、蘇州琺玉持有的本集團估計值及2023年認購事項的時間，並參考市況後由相關各方按公平原則磋商釐定。	代價乃經計及上海盛大對本集團的過往投資總額人民幣19,050,000元、盛大擁有的本集團估計值及2023年認購事項的時間，並參考市況後由相關各方按公平原則磋商釐定。	代價乃經計及前海海潤對本集團的過往投資總額人民幣50,000,000元、及2023年認購事項的時間，並參考市況後由相關各方按公平原則磋商釐定。	代價乃經計及厚聚二號對本集團的過往投資總額人民幣44,357,150元 <sup>(ii)</sup> ，及2023年認購事項的時間，並參考市況後由相關各方按公平原則磋商釐定。	代價乃經計及南山金融(宣城)先前的股東，於2023年認購事項中指定金發長業有限公司以認購與南山金融於宣城深圳的股本權益相應數目的〔編纂〕前優先股。對本集團的過往投資總額人民幣40,000,000元，及2023年認購事項的時間，並參考市況後由相關各方按公平原則磋商釐定。	代價乃經計及遠致創投對本集團的過往投資總額人民幣15,000,999.995元，及2023年認購事項的時間，並參考市況後由相關各方按公平原則磋商釐定。	代價乃經計及南潤萬鑫投資有限公司和於宣城以認購與南潤萬鑫和於宣城深圳的股本權益相應數目的〔編纂〕前優先股。對本集團的過往投資總額人民幣10,000,000元，及2023年認購事項的時間，並參考市況後由相關各方按公平原則磋商釐定。	代價乃經計及厚聚一號對本集團的過往投資總額人民幣9,999,902元，厚聚一號向中國有關部門登記對外直接投資時使用的本集團估值，及2023年認購事項的時間，並參考市況後由相關各方按公平原則磋商釐定。	
悉數支付代價日期：	2023年2月8日	2023年2月7日	2023年2月23日	2023年2月7日	2023年2月7日	2023年2月8日	2023年3月3日	2023年2月8日	2023年2月7日	
〔編纂〕後〔編纂〕前優先股或股份數目及約持股百分比 <sup>(i)</sup> ：	〔編纂〕股股份〔編纂〕	〔編纂〕股股份〔編纂〕	〔編纂〕股股份〔編纂〕	〔編纂〕股股份〔編纂〕	〔編纂〕股股份〔編纂〕	〔編纂〕股股份〔編纂〕	〔編纂〕股股份〔編纂〕	〔編纂〕股股份〔編纂〕	〔編纂〕股股份〔編纂〕	
已付每股〔編纂〕前優先股或股份成本 <sup>(i)</sup> ：	人民幣0.32元	人民幣4.27元	人民幣0.97元	人民幣4.45元	人民幣4.20元	人民幣4.45元	人民幣4.45元	人民幣4.45元	人民幣4.45元	
2023年認購人於其投資時參考使用的本集團的估計值：	人民幣101百萬元	人民幣13.4億元	人民幣304百萬元	人民幣4.0億元	人民幣13.2億元	人民幣14.0億元	人民幣14.0億元	人民幣13.9億元	人民幣13.4億元	
〔編纂〕的折讓 <sup>(i)</sup> ：	〔編纂〕	〔編纂〕	〔編纂〕	〔編纂〕	〔編纂〕	〔編纂〕	〔編纂〕	〔編纂〕	〔編纂〕	
轉換價：	〔編纂〕	〔編纂〕	〔編纂〕	〔編纂〕	〔編纂〕	〔編纂〕	〔編纂〕	〔編纂〕	〔編纂〕	
轉換：	〔編纂〕	〔編纂〕	〔編纂〕	〔編纂〕	〔編纂〕	〔編纂〕	〔編纂〕	〔編纂〕	〔編纂〕	
所得款項用途：	每份〔編纂〕前優先股的初始轉換價應為初始發行價(即各2023年認購人支付的每股股份成本)。根據〔編纂〕前股東協議及〔編纂〕前細則，每股〔編纂〕前優先股應按2023年認購人的選擇，在〔編纂〕前優先股發行日期之後的任何時間，按1股〔編纂〕前優先股轉換為1股股份。前優先股，均須於緊接〔編纂〕前自動轉換為股份。截至最後實際可行日期，2023年認購事項的所得款項(包括自〔編纂〕前投資籌集的所得款項)將用作以下用途：	每份〔編纂〕前優先股的初始轉換價應為初始發行價(即各2023年認購人支付的每股股份成本)。根據〔編纂〕前股東協議及〔編纂〕前細則，每股〔編纂〕前優先股應按2023年認購人的選擇，在〔編纂〕前優先股發行日期之後的任何時間，按1股〔編纂〕前優先股轉換為1股股份。前優先股，均須於緊接〔編纂〕前自動轉換為股份。截至最後實際可行日期，2023年認購事項的所得款項(包括自〔編纂〕前投資籌集的所得款項)將用作以下用途：	每份〔編纂〕前優先股的初始轉換價應為初始發行價(即各2023年認購人支付的每股股份成本)。根據〔編纂〕前股東協議及〔編纂〕前細則，每股〔編纂〕前優先股應按2023年認購人的選擇，在〔編纂〕前優先股發行日期之後的任何時間，按1股〔編纂〕前優先股轉換為1股股份。前優先股，均須於緊接〔編纂〕前自動轉換為股份。截至最後實際可行日期，2023年認購事項的所得款項(包括自〔編纂〕前投資籌集的所得款項)將用作以下用途：	每份〔編纂〕前優先股的初始轉換價應為初始發行價(即各2023年認購人支付的每股股份成本)。根據〔編纂〕前股東協議及〔編纂〕前細則，每股〔編纂〕前優先股應按2023年認購人的選擇，在〔編纂〕前優先股發行日期之後的任何時間，按1股〔編纂〕前優先股轉換為1股股份。前優先股，均須於緊接〔編纂〕前自動轉換為股份。截至最後實際可行日期，2023年認購事項的所得款項(包括自〔編纂〕前投資籌集的所得款項)將用作以下用途：	每份〔編纂〕前優先股的初始轉換價應為初始發行價(即各2023年認購人支付的每股股份成本)。根據〔編纂〕前股東協議及〔編纂〕前細則，每股〔編纂〕前優先股應按2023年認購人的選擇，在〔編纂〕前優先股發行日期之後的任何時間，按1股〔編纂〕前優先股轉換為1股股份。前優先股，均須於緊接〔編纂〕前自動轉換為股份。截至最後實際可行日期，2023年認購事項的所得款項(包括自〔編纂〕前投資籌集的所得款項)將用作以下用途：	每份〔編纂〕前優先股的初始轉換價應為初始發行價(即各2023年認購人支付的每股股份成本)。根據〔編纂〕前股東協議及〔編纂〕前細則，每股〔編纂〕前優先股應按2023年認購人的選擇，在〔編纂〕前優先股發行日期之後的任何時間，按1股〔編纂〕前優先股轉換為1股股份。前優先股，均須於緊接〔編纂〕前自動轉換為股份。截至最後實際可行日期，2023年認購事項的所得款項(包括自〔編纂〕前投資籌集的所得款項)將用作以下用途：	每份〔編纂〕前優先股的初始轉換價應為初始發行價(即各2023年認購人支付的每股股份成本)。根據〔編纂〕前股東協議及〔編纂〕前細則，每股〔編纂〕前優先股應按2023年認購人的選擇，在〔編纂〕前優先股發行日期之後的任何時間，按1股〔編纂〕前優先股轉換為1股股份。前優先股，均須於緊接〔編纂〕前自動轉換為股份。截至最後實際可行日期，2023年認購事項的所得款項(包括自〔編纂〕前投資籌集的所得款項)將用作以下用途：	每份〔編纂〕前優先股的初始轉換價應為初始發行價(即各2023年認購人支付的每股股份成本)。根據〔編纂〕前股東協議及〔編纂〕前細則，每股〔編纂〕前優先股應按2023年認購人的選擇，在〔編纂〕前優先股發行日期之後的任何時間，按1股〔編纂〕前優先股轉換為1股股份。前優先股，均須於緊接〔編纂〕前自動轉換為股份。截至最後實際可行日期，2023年認購事項的所得款項(包括自〔編纂〕前投資籌集的所得款項)將用作以下用途：	每份〔編纂〕前優先股的初始轉換價應為初始發行價(即各2023年認購人支付的每股股份成本)。根據〔編纂〕前股東協議及〔編纂〕前細則，每股〔編纂〕前優先股應按2023年認購人的選擇，在〔編纂〕前優先股發行日期之後的任何時間，按1股〔編纂〕前優先股轉換為1股股份。前優先股，均須於緊接〔編纂〕前自動轉換為股份。截至最後實際可行日期，2023年認購事項的所得款項(包括自〔編纂〕前投資籌集的所得款項)將用作以下用途：	
戰略性權益：	為保留本集團的投資者情況，其中包括在股權投資方面有豐富經驗的廣泛專業投資者。	為保留本集團的投資者情況，其中包括在股權投資方面有豐富經驗的廣泛專業投資者。	為保留本集團的投資者情況，其中包括在股權投資方面有豐富經驗的廣泛專業投資者。	為保留本集團的投資者情況，其中包括在股權投資方面有豐富經驗的廣泛專業投資者。	為保留本集團的投資者情況，其中包括在股權投資方面有豐富經驗的廣泛專業投資者。	為保留本集團的投資者情況，其中包括在股權投資方面有豐富經驗的廣泛專業投資者。	為保留本集團的投資者情況，其中包括在股權投資方面有豐富經驗的廣泛專業投資者。	為保留本集團的投資者情況，其中包括在股權投資方面有豐富經驗的廣泛專業投資者。	為保留本集團的投資者情況，其中包括在股權投資方面有豐富經驗的廣泛專業投資者。	為保留本集團的投資者情況，其中包括在股權投資方面有豐富經驗的廣泛專業投資者。

---

## 歷史、重組及公司架構

---

附註：

- (1) 該等數據乃按猶如所有[編纂]前優先股已轉換為普通股計算且並無計及根據[編纂]可能配發及發行的任何股份。
- (2) 每股[編纂]前優先股或股份成份本乃將就2023年認購事項所支付的總代價除以[編纂]後所持有的股份總數計算。
- (3) [編纂]的折讓乃基於[編纂]為每股股份[編纂]港元(即指示性[編纂]範圍[編纂]港元至[編纂]港元的中位數)的假設計算。
- (4) 本集團的該過往投資總額包括通過於宜搜深圳股份在NEEQ上市的期間在股票轉讓平台投標及/或轉讓取得的宜搜深圳股份。

---

## 歷史、重組及公司架構

---

關於[編纂]前投資者的資料

### ***SBCVC Fund III及BlueSky Holding***

SBCVC Fund III為一家於2008年7月7日根據香港法例註冊成立的公司，而BlueSky Holding為一家於2009年12月15日根據香港法例註冊成立的公司。SBCVC Fund III及BlueSky Holding均由SBCVC Fund III Pte. Ltd.全資擁有，而SBCVC Fund III Pte. Ltd.由獨立第三方SBCVC Fund III L.P.全資擁有。SBCVC Fund III L.P.的普通合夥人為SBCVC Management III L.P.，而SBCVC Management III L.P.的普通合夥人為SBCVC Limited。據SBCVC Management III L.P.所深知，SBCVC Management III L.P.有六名有限合夥人，彼等均為獨立第三方及除兩個有限合夥人為配偶外，彼等均彼此獨立(即彼等彼此之間並無擁有股權或家族關係)。SBCVC Management III L.P.的普通合夥人為SBCVC Limited，而SBCVC Limited由獨立第三方Lin Ye Song先生間接擁有90.1%權益。

### ***Estate Success***

Estate Success為一家於2015年9月22日根據薩摩亞法例註冊成立的公司，為天津中浩的商業夥伴，並通過天津中浩引薦予本集團。其由Peng Chih-Chiang及Dexon Global Investment Fund SPC(均為獨立第三方)分別擁有0.1%及99.9%。Dexon Global Investment Fund SPC由身為獨立第三方的個人最終實益擁有100%。

### ***金河資本有限公司***

金河資本有限公司為於2018年8月3日根據英屬維爾京群島法例註冊成立的英屬維爾京群島商業公司，由獨立第三方及私人投資者李志勇先生全資擁有。

### ***Ventech China II SICAR***

Ventech China II SICAR為於2011年7月21日根據盧森堡法例成立的有限合夥企業。Ventech China II SICAR為一隻投資組合規模約為1億美元的合夥制基金，Ventech China II SICAR的普通合夥人為Ventech China Sarl。Cofibred擁有Ventech China II SICAR的34.93%權益，並有24名其他個人或實體各自擁有Ventech China II SICAR不超過30%權益。

### ***深圳力合合夥企業及深圳力合***

深圳力合合夥企業為於中國成立的有限合夥企業，其普通合夥人為珠海紫荊泓鑫投資管理有限公司(「珠海紫荊」)及有限責任合夥人為深圳市泓鑫投資合夥企業(有限合夥)(「深圳泓鑫」)。深圳力合合夥企業的合夥權益分別由深圳泓鑫及珠海紫荊持有99.67%及0.33%。珠海

---

## 歷史、重組及公司架構

---

紫荊由趙賓紅、深圳力合及梁艷分別擁有45%、30%及25%權益。深圳泓鑫由李永良及羅柳江分別擁有90%及10%權益。趙賓紅、梁艷、李永良及羅柳江均為獨立第三方。

深圳力合為於中國註冊成立的有限公司，由深圳市力合科創股份有限公司最終全資擁有，深圳市力合科創股份有限公司為一家於深圳證券交易所上市的公司(股份代號：2243)，專注於科技及創新行業，主要從事提供孵化服務、園區運營服務、行業諮詢服務、人才培訓服務等服務。

### 丁先生

丁先生為一名私人投資者。丁先生通過丁女士獲轉介本集團業務及投資機會並決定投資於本集團，乃因彼對宜搜深圳的前景持樂觀態度。

據董事所深知、盡悉及確信，除於本集團的投資外，(i)[編纂]前投資者；及(ii)本集團、本公司董事、股東及高級管理層及彼等各自的任何聯繫人以及本集團客戶及供應商之間過往或現時並無關係(包括但不限於家族、僱傭、信託、業務及融資關係)、其他交易(包括但不限於融資或資金流交易)、協議、安排或諒解。

### 特別權利

根據[編纂]前股東協議，2023年認購事項的認購人(包括[編纂]前投資者)已獲授若干特別權利，包括(其中包括)優先購買權、隨售權、優先認購權及知情權。所有該等特別權利均將於[編纂]後立即自動終止。

### 禁售

2023年認購人(包括[編纂]前投資者)於[編纂]後持有的股份，自[編纂]起有六個月的禁售期，惟(i)使用股份作為以認可機構為受益人的善意商業貸款的擔保，惟作出該貸款的人士亦承諾受有關禁售承諾限制；(ii)2023年認購人於[編纂]後收購的股份，惟該等所收購股份並無任何禁售期或類似轉讓限制；及(iii)另一企業、合夥企業或其他商業實體(全資擁有一間全資擁有相關2023年認購人的實體或由全資擁有相關2023年認購人的實體全資擁有)轉讓除外，前提是該等股份的最終實益擁有權並無變動，且該實體書面承諾同意受相關2023年認購人提供的相同禁售承諾約束。

---

## 歷史、重組及公司架構

---

### 公眾持股量

據董事所知，各[編纂]前投資者均為獨立第三方，彼等的股份將被計入上市規則所指的公眾持股量。

### 遵守適用法律及法規

誠如我們的中國法律顧問確認，[編纂]前投資乃遵照有關對外直接投資的相關中國法律及法規進行。

最後一項[編纂]前投資已於2023年2月24日完成。基於(i)[編纂]將不早於最後一項[編纂]前投資完成後120個整日；及(ii)授予[編纂]前投資者的特別權利將於上市時終止，[編纂]認為，[編纂]前投資符合聯交所發出的《新上市申請人指南》第4.2章。

### 其他禁售承諾

Sunbird International(由呂先生實益全資擁有)持有的4,128,652股股份，亦受自[編纂]起計六個月的禁售期所規限，惟(i)以認可機構為受益人的真誠商業貸款而使用股份作抵押，而作出有關貸款的人士亦承諾受有關禁售承諾所約束；(ii)呂先生於[編纂]後購買的股份，惟有關購買的股份不受任何禁售或類似轉讓限制所規限；及(iii)轉讓予呂先生全資擁有的另一法團、合夥或其他業務實體，惟該等股份的最終實益擁有權並無變動，且有關實體出具書面承諾，同意受呂先生作出的相同禁售承諾所約束。

### [編纂]

有關詳情，請參閱本文件「[編纂]的架構」一節。

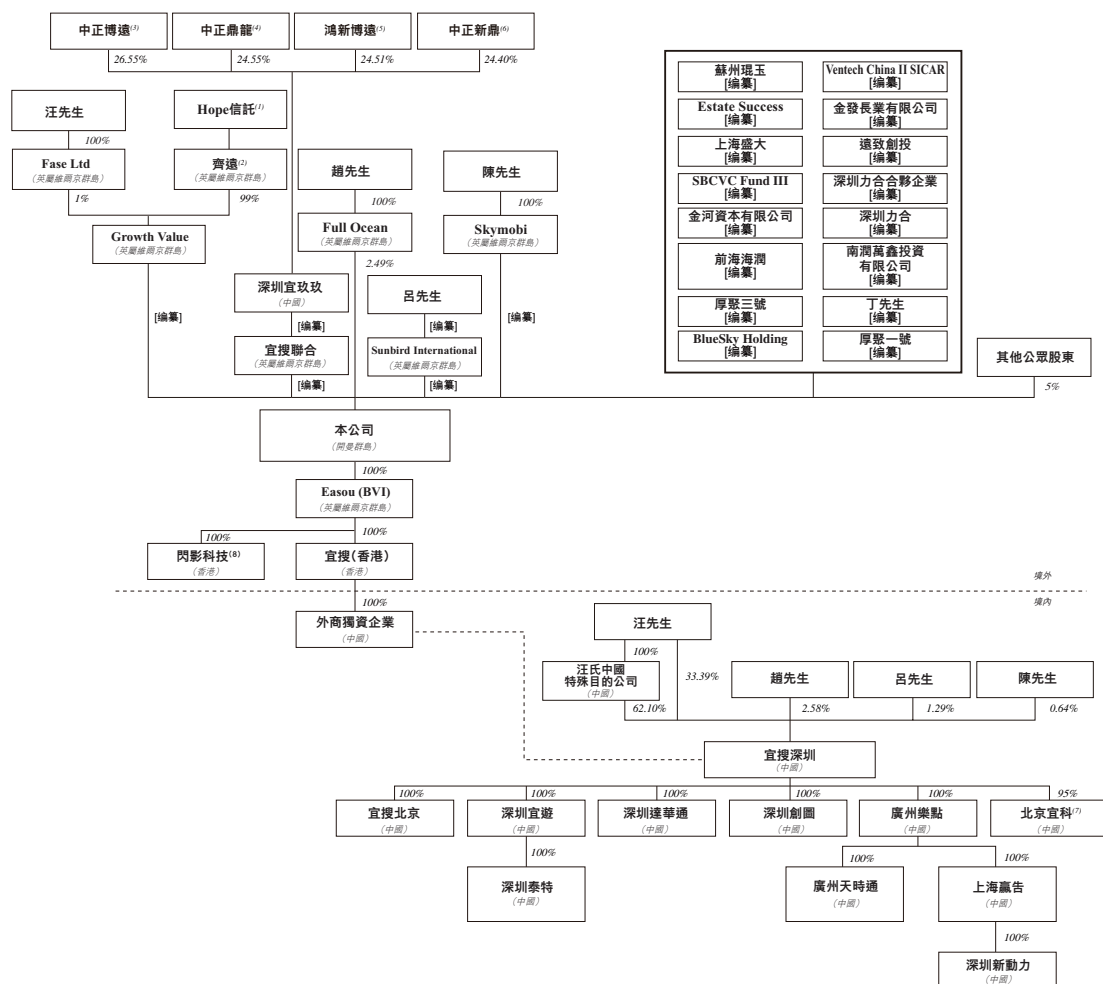
### 成立HOPE信託

於2023年2月13日，汪先生(作為財產授予人及保護人)與招商永隆信託有限公司訂立信託契約，以設立Hope信託為以汪先生及其家人為受益人的不可撤銷保留權力信託，由招商永隆信託有限公司擔任受託人。於2023年3月16日，於Growth Value的4,950,000股繳足普通股按面值配發及發行予齊遠(以招商永隆信託有限公司代名人的身份)。於上述配發及發行Growth Value普通股完成後，Growth Value分別由齊遠(以招商永隆信託有限公司代名人的身份)及Fase Ltd直接擁有99%及1%。

## 歷史、重組及公司架構

### 股權及公司架構

下圖載列本集團緊隨重組、成立Hope信託以及[編纂]完成後的股權及公司架構(假設[編纂]前優先股獲悉數轉換及不計及因[編纂]或購股權計劃項下可能授出的任何購股權獲行使而可能配發及發行的任何股份)：



—— 股權或股本權益。

----- 合約安排包括獨家業務合作協議、獨家選擇權協議、股權質押協議、委託協議及配偶同意書。

附註：

- (1) Hope信託為由汪先生(作為財產授予人及保護人)與獨立受託人招商永隆信託有限公司(作為受託人)以汪先生及其家人為受益人設立的不可撤銷保留權力信託。

## 歷史、重組及公司架構

- (2) 於Hope信託成立時，Growth Value將由齊遠(以招商永隆信託有限公司(Hope 信託的受託人)代名人的身份)及Fase Ltd分別持有99%及1%。
- (3)-(6) 請參閱第210頁的附註(1)至(4)。
- (7) 北京宜科亦由獨立第三方北京科技出版擁有5%。
- (8) 閃影科技為一家於2024年5月3日在香港註冊成立的有限公司及為本公司全資附屬公司。截至最後實際可行日期，閃影科技並未開展任何業務。

### 中國監管規定

我們的中國法律顧問確認，本集團已就上文所述重組取得中國法律及法規所規定的所有重大批准及許可證，而於中國所涉及的重組程序及步驟在所有重大方面均符合中國相關法律及法規。

### 國家外匯管理局規定

根據國家外匯管理局頒佈並於2014年7月14日生效的37號文，中國境內居民在境外設立或控制特殊目的公司，並在中國境內進行返程投資的，在向特殊目的公司投入境內外合法資產或權益之前，必須在當地外匯局辦理外匯登記。倘已註冊的境外特殊目的公司的境內居民個人股東、名稱、經營期限等基本資料出現變動或出現重大變動，包括但不限於境內居民個人增加或減少註冊資本、轉讓或更換股本權益及合併或分拆等，須向外匯局辦理境外投資的外匯變更登記。

根據國家外匯管理局頒佈並於2015年6月1日生效的13號文，接受國家外匯管理局註冊的權力已從當地外匯管理局下放給境內實體資產或權益所在的當地銀行。

經中國法律顧問確認，以下人士已根據37號文於國家外匯管理局的相關分局完成所需登記：

登記人姓名	根據37號文完成登記的日期
汪先生 .....	2022年3月25日
趙先生 .....	2022年3月25日
呂先生 .....	2022年3月25日
陳先生 .....	2022年3月25日