
歷史、重組及公司架構

概覽

本公司歷史可追溯至2005年5月，聯合創始人共同創立境內控股公司（我們在中國的主要經營實體之一），聯合創始人均為中國HCM行業的資深人士。王先生與紀先生的履歷及任職經歷詳情請參閱「董事及高級管理層—董事」。自我們的境內控股公司成立以來，我們一直致力於為中國企業提供雲端HCM解決方案，以高效招聘、評估、管理及留住人才。

本公司於2018年4月6日在開曼群島註冊成立。為籌備上市，我們亦已進行重組，詳情請參閱本節下文「重組」。

我們的業務里程碑

下文載列本集團若干主要業務發展里程碑：

年份	里程碑
2005年	成立我們的境內控股公司，前稱北京北森測評技術有限公司
2010年	發佈招聘雲、繼任雲及績效雲
2015年	發佈PaaS基礎設施及核心人力解決方案
2019年	向部分選定客戶開放PaaS基礎設施以及發佈第三方應用商店
2020年	發佈一體化雲端HCM解決方案及在線學習

我們的主要附屬公司及經營實體

於往績記錄期間對我們具有戰略重要意義或對我們的經營業績作出重大貢獻的實體如下：

1. 境內控股公司

於往績記錄期間，我們主要通過境內控股公司經營業務。我們的境內控股公司於2005年5月17日成立為有限公司，由王先生及紀先生最終持有，主要從事PaaS基礎設施營運。境內控股公司成立時的初始註冊資本為人民幣5百萬元，由(i)聯合創始人透過由其共同開發並於2005年4月30日由獨立估值師進行評估的非專利技術組成的知識產權投資以個人身份按相同比例共同出資90%；及(ii)由一家聯合創始人按相同比例共同持有的公司以現金共同出資10%。於2015年9月21日，為準備在新三板掛牌，境內控股公司由有限公司改制為股份有限公司。於2016年4月5日至2018年4月27日期間，境內控股公司於新三板掛牌，詳情請參閱本節下文「一境內控股公司在新三板掛牌及摘牌」。於往績記錄期間初，我們境內控股公司的董事會包括王先生、紀先生、賀先生、張先生、權樂先生、左凌燁先生及王子暄女士。由於本集團計劃於重組後精簡及調整本集團董事會成員的結構及組成（「董事會結構簡化」），於2021年6月18日，境內控股公司當時七名董事中的四名不再為境內控股公司的董事，其中(i)

歷史、重組及公司架構

權樂先生、左凌燁先生及王子暄女士由相關首次公開發售前投資者委任為董事，各自擔任境內控股公司的非執行董事，並不參與境內控股公司的日常管理；及(ii)張先生當時在相關期間擔任境內控股公司的首席技術官時被視作本集團的主要管理人員，於2021年6月18日，其不再擔任境內控股公司的董事，原因是本集團計劃進行董事會結構簡化及其對個人事業的考慮。同日，劉女士及孫江先生獲委任為境內控股公司的董事。於2022年11月30日，賀先生由於身體原因辭去境內控股公司董事、營運總監及總裁職務。於往績記錄期間及直至最後實際可行日期，張先生及賀先生各自與本集團或其股東並無任何糾紛。

我們已採納與北京外商獨資企業、境內控股公司及其登記股東之間的合約安排，據此，本公司能夠有效行使對境內控股公司及境內控股公司的附屬公司運營的控制權並享有境內控股公司及境內控股公司的附屬公司經營所得全部經濟利益。詳情請參閱「合約安排」。

2. 成都外商獨資企業

成都外商獨資企業於2019年1月3日在中國成立為有限公司，成都外商獨資企業為Beisen HK的直接全資附屬公司，因此為本公司的間接全資附屬公司。成都外商獨資企業主要從事(i)雲端HCM解決方案及(ii)專業服務業務。紀先生自2019年1月3日起至2020年11月18日一直擔任成都外商獨資企業唯一的董事，王先生於2020年11月19日起擔任成都外商獨資企業唯一的董事。

於2021年8月28日及2021年10月20日，成都外商獨資企業與境內控股公司訂立一系列商標、軟件、著作權及知識產權轉讓協議，據此，境內控股公司向成都外商獨資企業轉讓其關於提供雲端HCM解決方案及專業服務業務方面的重大知識產權資產。詳情請參閱本節下文「一重組—境內重組—8.非受限業務的重組」。

公司主要發展及本集團股權變動

本公司於2018年4月6日在開曼群島註冊成立為獲豁免有限公司。於註冊成立時，本公司的法定股本為50,000.00美元，分為500,000,000股每股面值0.0001美元的普通股。於同日，本公司按面值每股0.0001美元向Xiasen Limited及Xisen Limited各自配發及發行8,011,937股普通股。

境內控股公司及本公司自各自成立起已吸引多輪首次公開發售前投資。詳情請參閱本節下文「首次公開發售前投資」。有關本公司於緊接本招股章程日期前兩年內股本變動的詳情，見本招股章程附錄四「法定及一般資料—A.有關本集團的進一步資料—2.本公司的股本變動」。

於2021年7月26日，Xiasen Limited與王先生所設立的家族信託間接註冊成立的公司Zhaosen Holding Limited（「Zhaosen」）（王先生擔任其唯一董事）訂立股份轉讓契據。根據該股份轉讓契據，Xiasen Limited向Zhaosen全數轉讓其所持本公司的7,977,937股普通股、102,500股

歷史、重組及公司架構

C輪優先股及25,000股D輪優先股。同日，Xisen Limited與紀先生所設立的家族信託間接註冊成立的公司Weisen（由紀先生擔任其唯一董事）訂立股份轉讓契據。根據該股份轉讓契據，Xisen Limited向Weisen全數轉讓其所持本公司的7,961,937股普通股及102,500股C輪優先股。於該等股份轉讓完成後，Xiasen Limited及Xisen Limited不再為我們的直接股東，而Zhaosen及Weisen成為本公司的直接股東。

此外，我們將於緊隨全球發售及股份拆細完成後（已考慮股份拆細）根據首次公開發售前購股權計劃項下獲行使的購股權向員工持股平台發行合共23,761,790股股份。有關詳情，請參閱「附錄四—法定及一般資料—D. 首次公開發售前購股權計劃」。

主要收購、出售及合併

除本節「—出售及註銷若干附屬公司」所披露者外，我們自註冊成立起並無進行我們認為於往績記錄期間對我們屬重大的任何收購、出售或合併。

一致行動安排

為簡化及優化股權架構並確保本集團的所有權及業務發展維持穩定，聯合創始人及相關股東已於往績記錄期前及期間訂立若干一致行動協議。

境內一致行動協議

於2015年9月，聯合創始人、北森縱橫與北森投資（統稱為「境內一致行動訂約方」）訂立一致行動協議（「境內一致行動協議」），據此，(i)各方已經並將繼續、且只要各方仍直接於境內控股公司股份中擁有權益，於境內控股公司的董事會會議及股東大會上表決前相互協商並達成共識；(ii)若各方未能達成共識，各方須按持有最高表決權一方的意見投票；及(iii)若兩名或以上人士持有相同表決權，則彼等須按王先生的意見投票。自境內一致行動協議日期起，境內一致行動協議概無其他方所持境內控股公司的表決權超過王先生。北森縱橫及北森投資均為有限合夥企業，分別於2013年10月10日及2015年4月17日在中國成立，而北森資產為由王先生及紀先生分別持有及控制50%及50%的投資公司及彼等的普通合夥人，因此北森資產最終由王先生及紀先生控制。

境外一致行動協議

境外一致行動訂約方於2021年12月31日訂立一致行動協議並於2022年1月8日對該一致行動協議訂立補充確認（統稱為「境外一致行動協議」），據此，境外一致行動訂約方承認及確認，為監管境內一致行動協議所載一致行動安排，各方自本公司（即本集團控股公司）註冊成立起已進行一致行動，及各方進一步同意各方各自須(i)事先達成共識並按照王先生的

歷史、重組及公司架構

意見就提呈本集團有關成員公司股東的全部事項於本集團成員公司股東大會上投票；(ii)事先達成共識並按照王先生的意見就提呈本集團有關成員公司董事會的全部事項投票(倘若任何境外一致行動訂約方為董事)或促使境外一致行動訂約方委任的董事投票。Senyan為我們於2019年7月16日在英屬維爾京群島註冊成立的有限責任員工持股平台，由王先生全資擁有的Xiasen Limited擔任普通合夥人並控制其所有投票權。

境內控股公司在新三板掛牌及摘牌

新三板是中國受歡迎的交易平台，在該平台掛牌的公司數量大幅增加便證明了此點。與中國的其他證券交易所或上市平台相比，新三板為申請人提供更節省時間和成本的掛牌流程，涉及的行業更廣泛，掛牌後出售及轉讓股份的條件更為靈活。因此，我們的境內控股公司於2016年向新三板申請股份掛牌，並於2016年4月5日境內控股公司的股份在新三板掛牌，股份代號為836393(「**新三板掛牌**」)。新三板掛牌為我們的境內控股公司提供了一個更活躍有效的企業融資平台，並有助加強公司治理以求業務長期發展。

於境內控股公司在新三板掛牌期間，章健敏先生、貢燕女士、張浩先生、孟繁忠先生及屠永鋼先生(均為個人投資者，統稱為「**新三板股東**」)與境內控股公司的當時股東買賣境內控股公司證券，該交易乃通過新三板交易系統經訂約方公平磋商後進行，並參考(i)境內控股公司當時根據新三板相關規則披露的公開可得財務資料；及(ii)境內控股公司股份當時的交易價，及／或(iii)境內控股公司股份的原始購買價(倘若適用)。

據董事所深知，(i)除貢燕女士及章健敏先生(彼等分別代表我們的創始人持有我們境內控股公司的4,000股及19,000股股份)外，各新三板股東均為獨立第三方；及(ii)本集團或聯合創始人及新三板股東之間不存在關於彼等當時於境內控股公司股權的糾紛、訴訟或法律程序。貢女士及章先生均為聯合創始人的業務聯繫人，貢女士及章先生作為聯合創始人的代名人所持的股份最初計劃作為獎勵轉讓予該等人士，以表彰彼等對本集團可能作出的業務貢獻(該等安排實際未實現)。

其後於2018年，經考慮新三板的交易活動及品牌知名度未必能滿足我們的預期，具體而言，境內控股公司的董事認為國際投資者對境內控股公司所在行業、業務及我們的HCM解決方案相對更為熟悉，因此尋求在聯交所上市能令本集團的公允價值獲得發現及確定。考慮到我們的長期業務發展計劃(包括探索潛在的海外擴張機會及擴寬接觸多元化及全球投資者的渠道)、提高本集團融資效率的必要性以及簡化公司架構以減少資本開支及提高決

歷史、重組及公司架構

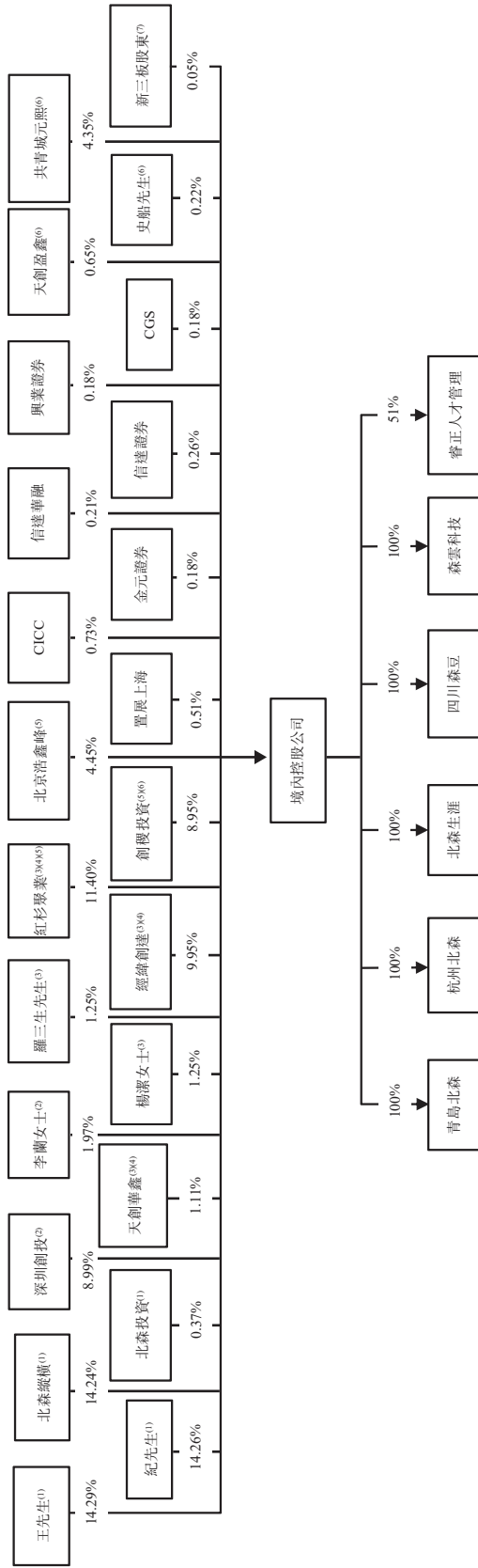
策效率，董事認為，聯交所(作為一家國際公認且聲譽卓越的證券交易所)乃為更合適的上市地，能為我們進入國際股票市場及擴展業務提供一個理想平台。尤其是，本集團所在行業的若干可比較公司均於聯交所上市，且董事認為，於聯交所上市能令我們更好地吸引國際市場上對本集團所在行業及業務模式更為熟悉的投資者。因此，作為計劃的一部分，境內控股公司通過自願申請的方式於2018年4月27日在新三板摘牌(「**新三板摘牌**」)。

董事認為，新三板摘牌合乎商業情理並符合本集團的發展需要及於股票市場的長遠戰略規劃。董事已確認，境內控股公司於新三板上市期間，其已實質遵守所有適用法律、法規及新三板上市規則。董事進一步確認，除新三板掛牌業務部於2018年1月8日向境內控股公司發出的監管意見函(「**新三板監管意見函**」)中所規定的事項外，境內控股公司、其股東或董事均未受到任何監管機構作出的任何與境內控股公司有關的調查或紀律處分，亦無存在因境內控股公司而嚴重違反規管新三板上市的相關規則的情況。新三板監管意見函載明境內控股公司向其最終控制人王先生及紀先生提供歷史預付款，這違反了規管新三板上市的若干規則。相關預付款用於支付社會保障金，合計金額不超過人民幣17,000元，由王先生及紀先生於2015年底新三板掛牌前悉數償還。新三板監管意見函亦包含對境內控股公司完全遵守規管新三板上市相關規則的提醒及指引，以免此類事件再次發生。據董事所深知，概無主管部門就上述事件採取進一步紀律處分。董事亦確認，並無有關新三板掛牌及新三板摘牌的其他事項需提請聯交所或本公司股東注意。

根據聯席保薦人開展的盡職調查工作，彼等並無注意到任何事項令彼等不贊同董事上述有關境內控股公司、其股東及董事於新三板掛牌及新三板摘牌期間的合規記錄的觀點，或需提請聯交所或本公司股東注意的事宜。

重組

為籌備上市，我們亦已進行重組。下圖載列緊接重組開始前本集團的公司及股權架構。



附註：

- (1) 王先生、紀先生、北森縱橫及北森投資(各為一名境內一致行動協議訂約方)合共持有境內控股公司43.16%的註冊資本。境內一致行動協議的詳情請參閱本節上文「一致行動安排—境內一致行動協議」。
- (2) 深圳市創新投資集團有限公司(「深圳創投」)及李蘭女士為首次公開發售前投資者，各自於A輪投資期間於2010年5月至2011年5月期間認購境內控股公司的部分註冊資本。詳情請參閱本節下文「首次公開發售前投資」。
- (3) 羅三生先生、楊潔女士、經緯創達(杭州)創業投資合夥企業(有限合夥)(「經緯創達」)、天津紅杉聚業股權投資合夥企業(有限合夥)(「紅杉聚業」)及天津天創華鑫現代服務產業創業投資合夥企業(有限合夥)(「天創華鑫」)為境內控股公司的B輪投資者，各自於2011年12月至2013年2月期間認購境內控股公司部分註冊資本。詳情請參閱本節下文「首次公開發售前投資」。羅三生先生代表獨立第三方郭斐先生作為其代名人持有我們境內控股公司1.25%的註冊資本。
- (4) 經緯創達、紅杉聚業及天創華鑫為境內控股公司的B-1輪投資者，各自於2014年12月認購境內控股公司的部分註冊資本。詳情請參閱本節下文「首次公開發售前投資」。
- (5) 上海創復投資中心(有限合夥)(「創復投資」)、北京浩鑫資產管理有限公司(「北京浩鑫峰」)及紅杉聚業為境內控股公司的C輪投資者，各自於2015年7月認購境內控股公司部分註冊資本。詳情請參閱本節下文「首次公開發售前投資」。
- (6) 天津天創盈鑫創業投資合夥企業(有限合夥)(「天創盈鑫」)、史船先生、創復投資及共青城元熙投資管理合夥企業(有限合夥)(「共青城元熙」)為境內控股公司的D輪投資者，各自於2017年1月至2017年6月期間與境內控股公司當時的股東訂立購股協議。詳情請參閱本節下文「首次公開發售前投資」。
- (7) 章健敏先生、賈燕女士、張浩先生、孟繁忠先生及屠永鋼先生(與境內控股公司當時的股東買賣境內控股公司證券)於重組開始前分別持有境內控股公司0.0338%、0.0071%、0.0018%、0.0036%及0.0018%股本。見「境內控股公司在三板掛牌及摘牌」。於2019年1月2日，分別代表王先生及紀先生持有股份的章健敏先生及賈燕女士以名義價格向王先生及紀先生轉讓彼等於境內控股公司的全部股份。

境內重組

1. 在新三板摘牌前轉讓境內控股公司股份

在新三板摘牌前，2018年3月21日至2018年5月17日，張浩先生、信達證券股份有限公司（「信達證券」）、華融證券股份有限公司（「信達華融」）、金元證券股份有限公司（「金元證券」）、中國銀河證券股份有限公司（「CGS」）及興業證券股份有限公司（「興業證券」，連同信達證券、信達華融、金元證券及CGS統稱為「新三板做市商」）向王先生轉讓彼等所持境內控股公司的565,000股股份，總對價人民幣26,217,480元。該等對價乃基於境內控股公司股份於新三板的當時交易價釐定並於2018年5月24日結清。

為對相關股份轉讓進行融資及吸引專業國際機構投資者更多的投資，王先生於2018年5月2日與專業機構投資者及獨立第三方Genesis Capital I LP（「Genesis Capital」）訂立可換股票據購買協議（「票據購買協議」），據此，(i)Genesis Capital從王先生處購買承兌票據，同意為王先生提供4.5百萬美元（其後根據日期為2018年9月25日的貸款轉讓及承擔協議修訂為4,140,056.79美元）的過橋貸款以收購新三板做市商持有的所有境內控股公司股份；及(ii)王先生同意於本公司在開曼群島成立後將該筆過橋貸款轉讓予本公司。王先生提取過橋貸款，且上述股份轉讓已於2018年9月25日完成。相關股份轉讓完成後，張浩先生及新三板做市商不再為境內控股公司的股東。

2. 境內控股公司在新三板摘牌

2018年4月27日，我們的境內控股公司在新三板摘牌。詳情請參閱本節上文「— 境內控股公司在新三板掛牌及摘牌」。

3. 成立北京外商獨資企業

北京外商獨資企業於2018年5月30日在中國成立為有限公司，為Beisen HK的直接全資附屬公司，因此為本公司的間接全資附屬公司。北京外商獨資企業不符合「高新技術企業」資格。因此，根據我們的中國法律顧問，北京外商獨資企業無權享受適用於境內控股公司的15%企業所得稅率優惠。

4. 成立成都外商獨資企業

成都外商獨資企業於2019年1月3日在中國成立為有限公司，為Beisen HK的直接全資附屬公司，因此為本公司的間接全資附屬公司。

5. 境內控股公司的股份轉讓

自2019年1月2日至2021年5月17日，境內控股公司的若干當時股東向王先生及紀先生轉讓彼等於境內控股公司的全部股份，詳情載列如下：

- 於2019年1月2日，李蘭女士、楊潔女士、羅三生先生、史船先生、天創華鑫及北京浩鑫峰以名義價格向王先生及紀先生轉讓彼等於境內控股公司的全部股份，有關價格乃由相關訂約方經公平磋商釐定，以便上述投資者或彼等的代名人可於境外以名義價格認購我們的股份；
- 於2019年1月2日，分別代表王先生及紀先生持有股份的章健敏先生及貢燕女士以名義價格向王先生及紀先生轉讓彼等於境內控股公司的全部股份；
- 自2019年11月至2020年6月，紅杉聚業、經緯創達、創稷投資、共青城元熙、中國國際金融股份有限公司（「CICC」）、置展（上海）創業投資中心（有限合夥）（「置展上海」）向王先生及紀先生轉讓彼等於境內控股公司的全部股份，價格相當於彼等於境內控股公司的投資總額，乃由相關訂約方經公平磋商釐定，以便上述投資者的聯屬人士可於境外以相同價格認購我們的股份；及
- 於2021年5月14日及2021年5月17日，屠永鋼先生及孟繁忠先生各自以現金對價人民幣142,350元向王先生轉讓彼等於境內控股公司的全部股份，有關價格乃由相關訂約方經公平磋商並參考F輪優先股於同期的股份購回價格釐定，原因為彼等不會成為我們的境外股東。

相關股份轉讓完成後，該等股東不再為境內控股公司的股東。

6. 削減境內控股公司註冊資本

為反映本公司股權結構的相應變化，於2021年4月9日，境內控股公司與天創盈鑫訂立減資協議（「境內控股公司減資協議」），同日，TJVCMLimited（作為天創盈鑫的境外持股平台）與本公司訂立股份購回協議並不再為本公司股東，詳情載於下文「重組—境外重組—4.向股東配發股份」。根據境內控股公司減資協議，天創盈鑫同意將其於境內控股公司的股份由366,300股消滅至零，對價以人民幣計值，相當於8,021,970美元。相關對價於2021年6月18日結清，相關對價乃經參考本公司F輪投資（定義見下文）當時的每股成本後由相關訂約方公平磋商釐定。相關減資完成後，天創盈鑫不再為境內控股公司的股東，而境內控股公司註冊資本總額由人民幣56,171,503元減少至人民幣55,805,203元。

7. 出售及註銷境內控股公司若干附屬公司

為精簡我們的業務，我們亦出售及註銷我們若干附屬公司。詳情請參閱本節下文「出售及註銷若干附屬公司」。

8. 非受限業務的重組

為完成應根據HKEx-LD43-3的適用規定嚴格制定的合約安排，自2019年成立以來，本集團已逐步向成都外商獨資企業轉讓雲端SaaS業務或非受限業務(如僱傭合同、員工住宿安排等)。其中，成都外商獨資企業於2021年8月28日及2021年10月20日與境內控股公司訂立一系列商標、軟件、著作權及知識產權轉讓協議，據此，境內控股公司向成都外商獨資企業全數轉讓彼等於主要業務(「**重大SaaS資產及業務**」)方面的重大知識產權(包括所有相關商標、軟件、著作權及其他知識產權)，總對價人民幣39,117,200元，該等對價乃參考獨立第三方估值師提供的重大SaaS資產及業務總值釐定。該交易於2021年11月完成。

於我們非受限業務的重組前，境內控股公司與部分客戶訂立年度服務協議，以提供雲端HCM解決方案(按需包括專業服務)，並從該等客戶收取相應服務費。為確保順利交付相應服務及維持良好的客戶關係，自2021年7月起至2021年11月，我們的境內控股公司及成都外商獨資企業就該等現有合約亦與該等客戶訂立補充服務協議，據此，成都外商獨資企業代替境內控股公司向該等客戶提供雲端HCM解決方案(按需包括專業服務)，而境內控股公司於相關現有服務協議餘下合約期內代成都外商獨資企業收取相關服務費。

歷史、重組及公司架構

年度服務協議(包括其各自的補充協議)通常包含以下重要條款：

期間：	為客戶激活雲端HCM解決方案之日起一年，慣例通常為協議日期後數日。
訂約方：	客戶、境內控股公司及成都外商獨資企業(倘適用)。
服務範圍：	向客戶提供雲端HCM解決方案(按需包括專業服務)。
結算條款：	服務費將在發票日期起三個營業日內全部結清。
檢查：	客戶將根據協議條款檢查及批准所購買的服務。
售後服務：	就雲端HCM解決方案的使用提供遠程及線上培訓以及技術支持。

截至2021年7月1日，共有1,097名客戶與境內控股公司訂立服務協議以接收雲端HCM解決方案(按需包括專業服務)，截至2021年7月1日及最後實際可行日期的總合約金額約為人民幣226.40百萬元，其中分別有人民幣68.88百萬元及人民幣11.07百萬元仍未償付。本公司預計該等未償還合同金額將由客戶於2023年(人民幣7.49百萬元)、2024年(人民幣3.23百萬元)、2025年(人民幣0.33百萬元)及2026年(人民幣24,000元)3月31日止各財年逐步結算，且隨後根據其會計政策於相關年度確認為本集團收入。自2021年7月1日起，有關雲端HCM解決方案(按需包括專業服務)的所有新合約均為客戶與成都外商獨資企業直接簽訂。

完成上述重組步驟後，境內控股公司當時的股權架構如下：

股東	股份數目	概約持股百分比 (%)
王先生 ⁽¹⁾	21,274,997	38.12
紀先生 ⁽¹⁾	21,272,996	38.12
北森縱橫 ⁽¹⁾	8,000,658	14.34
北森投資 ⁽¹⁾	205,000	0.37
深圳創投.....	5,051,552	9.05
總計	55,805,203	100.00

(1) 該等轉讓完成後，王先生、紀先生、北森縱橫及北森投資(各自為境內一致行動協議的訂約方)合共持有境內控股公司90.95%的註冊資本。境內一致行動協議的詳情請參閱本節「一致行動安排—境內一致行動協議」。

歷史、重組及公司架構

境外重組

1. 註冊成立英屬維爾京群島實體

作為境外重組的一部分，聯合創始人及若干境內控股公司的股東於重組前設立英屬維爾京群島實體以持有本公司股份，其詳情如下：

公司名稱	註冊成立日期	股東	股權
Xiasen Limited.....	2018年4月4日	王先生	100%
Xisen Limited.....	2018年4月4日	紀先生	100%
Lotusleaf Limited.....	2018年9月7日	李蘭女士	100%
Oakridge Beisen Limited.....	2018年9月7日	楊潔女士	100%
Healthy GHY Limited.....	2018年9月7日	郭斐先生	100%
Uohope Limited.....	2018年9月7日	史船先生	100%
TJ Huaxin Limited ⁽¹⁾	2018年9月7日	宋慈女士 ⁽¹⁾	100%
Xinyin Holdings Limited ⁽²⁾	2018年9月7日	杜瑤女士 ⁽²⁾	100%
TJVCM Limited ⁽¹⁾	2018年9月7日	洪雷先生 ⁽¹⁾	100%

(1) 宋慈女士及洪雷先生透過其股權平台代表天創華鑫及天創盈鑫(境內控股公司於重組前的當時股東)各自的代名人持有本公司的股份。

(2) 於重組前，杜瑤女士透過北京浩鑫峰(我們境內控股公司C輪投資者之一，最終由杜瑤女士控制)於我們的境內控股公司擁有股權。

2. 註冊成立本公司

本公司於2018年4月6日在開曼群島註冊成立為獲豁免有限公司，並成為本集團的最終控股公司。註冊成立時，本公司的法定股本為50,000.00美元，分為500,000,000股每股面值0.0001美元的普通股。同日，本公司已分別向Xiasen Limited及Xisen Limited各自配發及發行每股面值0.0001美元的8,011,937股普通股。

3. 註冊成立Beisen HK

於2018年4月10日，Beisen HK在香港註冊成立為有限公司，作為本公司的直接全資附屬公司。

歷史、重組及公司架構

4. 向股東配發股份

為反映重組前境內控股公司的股權架構，本公司與股東訂立一系列投資協議，據此，本公司已向股東發行及配發合共48,170,845股股份。該等股份配發完成後，各位股東的持股百分比相等於彼等相應的境內實體在重組前於境內控股公司所持股份的百分比，其詳情載列如下：

股東	股份類別	已發行股份數目	完成重組後的 概約持股百分比 ⁽¹⁾ (%)
Xiasen Limited ⁽²⁾	普通股	8,027,937	16.67
	C輪優先股	102,500	0.21
	D輪優先股	25,000	0.05
Xisen Limited ⁽³⁾	普通股	8,011,937	16.63
	C輪優先股	102,500	0.21
經緯創達 ⁽⁴⁾	B輪優先股	4,789,994	9.94
	B-1輪優先股	801,405	1.66
	B輪優先股	4,195,734	8.71
Max Woods Limited ⁽⁵⁾	B-1輪優先股	696,737	1.45
	C輪優先股	1,511,519	3.14
	C輪優先股	3,075,066	6.38
創稷投資 ⁽⁶⁾	D輪優先股	1,953,601	4.06
	D輪優先股	2,442,002	5.07
Beis Investment (BVI) Ltd. ⁽⁷⁾	D輪優先股	2,442,002	5.07
Zhide One Investment Co. Limited (「Zhide One」) ⁽⁸⁾	D輪優先股	699,500	1.45
Lotusleaf Limited ⁽⁹⁾	普通股	1,104,567	2.29
Oakridge Beisen Limited ⁽¹⁰⁾	普通股	701,604	1.46
Healthy GHY Limited ⁽¹¹⁾	普通股	701,604	1.46
Uohope Limited ⁽¹²⁾	D輪優先股	122,100	0.25
TJ Huaxin Limited ⁽¹³⁾	B-1輪優先股	622,688	1.29
Xinyin Holdings Limited ⁽¹⁴⁾	C輪優先股	2,499,998	5.19
TJVCM Limited ⁽¹⁵⁾	D輪優先股	366,300	0.76
SCGC Holding Company Limited (「SCGC」) ⁽¹⁶⁾	A輪優先股	5,051,552	10.49
Genesis Capital ⁽¹⁷⁾	D輪優先股	565,000	1.17
總計		48,170,845	100.00

(1) 根據本公司日期為2018年9月25日的股東決議案，完成重組後的概約持股百分比未計及為僱員持股計劃額外儲備的8,000,658股股份。

(2) 本公司於2018年9月25日向Xiasen Limited發行及配發16,000股普通股、102,500股C輪優先股及25,000股D輪優先股，並於2018年4月6日向Xiasen Limited發行及配發8,011,937股普通股。股份配發完成後，Xiasen Limited於本公司所持不同類別股份的概約百分比相等於以下各項百分比的總和：(i)王先生於境內控股公司直接持有的股份；(ii)王先生通過北森投資於境內控股公司間接持有的股份；及(iii)於境內重組期間，章健敏先生、賈燕女士、孟繁忠先生及屠永綱先生轉讓予王先生的股份總數。

(3) 本公司於2018年9月25日向Xisen Limited發行及配發102,500股C輪優先股，並於2018年4月6日向Xisen Limited發行及配發8,011,937股普通股。股份配發完成後，Xisen Limited於本公司所持不同類別股份的概約百分比相當於紀先生通過北森投資於我們的境內控股公司間接持有的相應股份百分比。

(4) 於2018年9月25日，本公司向Tembusu HZ II Limited發行及配發4,789,994股B輪優先股及801,405股B-1輪優先股，該公司於2015年3月25日在英屬維爾京群島註冊成立，為經緯創達的聯屬公司。於2019年12月6日，Tembusu HZ II Limited將全部股份以現金對價人民幣32,031,411元轉讓予經緯創達，該對價相當於經緯創達於重組前於境內控股公司的投資總額。

歷史、重組及公司架構

- (5) 於2018年9月25日，本公司向Max Woods Limited發行及配發4,195,734股B輪優先股、696,737股B-1輪優先股及1,511,519股C輪優先股，該公司於2018年7月26日在開曼群島註冊成立，由北京紅杉桓森管理諮詢中心(有限合夥)(「紅杉桓森」)全資擁有，並最終由紅杉桓森的普通合夥人紅杉資本股權投資管理(天津)有限公司(「紅杉天津」)控制，紅杉天津亦持有紅杉聚業的控股權。
- (6) 於2018年9月25日，本公司向坦布蘇控股(香港)有限公司發行及配發3,075,066股C輪優先股及1,953,601股D輪優先股，該公司於2017年11月27日在英屬維爾京群島註冊成立，為創稷投資的聯屬公司。於2020年2月28日，坦布蘇控股(香港)有限公司將全部3,075,066股C輪優先股及1,953,601股D輪優先股以現金對價人民幣129,200,470元轉讓予創稷投資，該對價相當於創稷投資於重組前於境內控股公司的投資總額。
- (7) 於2020年6月1日，本公司向Beis Investment (BVI) Ltd.發行及配發2,442,002股D輪優先股，該公司於2018年8月29日在英屬維爾京群島註冊成立並由共青城元熙全資擁有。
- (8) 於2018年9月25日，本公司向Zhide One發行及配發699,500股D輪優先股，該公司於2017年1月19日在英屬維爾京群島註冊成立，並由CICC全資擁有。股份配發完成後，Zhide One持有的股份概約百分比相當於緊接CICC及置展上海不再擔任境內控股公司股東前CICC及置展上海於境內控股公司合共所持股份的百分比。於2021年4月26日，本公司向Zhide One購回412,000股D輪優先股，現金對價9,022,800美元乃公平磋商釐定並於2021年4月28日償清以儲備若干股份作僱員持股計劃用途。
- (9) 於2018年11月23日，本公司向Lotusleaf Limited發行及配發1,104,567股普通股，該公司由李蘭女士註冊成立及全資擁有。於2021年4月4日，本公司向Lotusleaf Limited購回140,000股普通股，現金對價3,066,000美元乃公平磋商釐定並於2021年4月28日償清以儲備若干股份作僱員持股計劃用途。
- (10) 於2018年11月23日，本公司向Oakridge Beisen Limited發行及配發701,604股普通股，該公司由楊潔女士註冊成立及全資擁有。
- (11) 於2018年11月23日，本公司向Healthy GHY Limited發行及配發701,604股普通股，該公司由羅三生先生註冊成立及間接全資擁有。於2021年4月4日，本公司向Healthy GHY Limited購回100,642股普通股，現金對價2,204,059.8美元乃公平磋商釐定並於2021年4月28日償清以儲備若干股份作僱員持股計劃用途。
- (12) 於2018年11月23日，本公司向Uohope Limited發行及配發122,100股D輪優先股，該公司由史船先生註冊成立及全資擁有。於2021年4月4日，本公司向Uohope Limited購回122,100股D輪優先股，現金對價2,673,990美元乃公平磋商釐定並於2021年4月28日償清以儲備若干股份作僱員持股計劃用途。此後，Uohope Limited不再為本公司股東。
- (13) 於2018年11月23日，本公司向TJ Huaxin Limited發行及配發622,688股B-1輪優先股，該公司由天創華鑫註冊成立及全資擁有。自2018年9月至11月，SCC Venture VII Holdco, Ltd. (「SCC VII」)及Genesis Capital同意分別收購TJ Huaxin Limited的122,331股及500,357股B-1輪優先股，及TJ Huaxin Limited自此不再為我們的股東，詳情載於下文「一首次公開發售前投資」。
- (14) 於2018年11月23日，本公司向Xinyin Holdings Limited發行及配發2,499,998股C輪優先股，該公司由杜瑤女士註冊成立及全資擁有，彼為一位私人投資者及獨立第三方。
- (15) 於2018年11月23日，本公司向TJVCMLimited發行及配發366,300股D輪優先股，該公司由天創盈鑫註冊成立及全資擁有。於2021年4月9日，天創盈鑫與境內控股公司訂立減資協議，且不再為境內控股公司的股東。見本節上文「一境內重組一削減境內控股公司的註冊資本」分節。於同日，TJVCMLimited與本公司訂立股份購回協議，據此，本公司以零對價購回TJVCMLimited持有的所有股份。自此，TJVCMLimited不再為本公司的股東。
- (16) 於2018年9月25日，本公司向SCGC發行及配發5,051,552股A輪優先股，該公司於2006年11月16日在英屬維爾京群島註冊成立，並由深圳創投全資擁有。
- (17) 根據Genesis Capital、王先生及本公司於2018年9月25日訂立的貸款轉讓及承擔協議，王先生同意(其中包括)將其於票據購買協議項下的所有權利及義務轉讓予本公司，而本公司同意承擔王先生於票據購買協議項下的所有權利及義務。因此，於同日，本公司向Genesis Capital發行及配發合共565,000股D輪優先股。股份配發完成後，Genesis Capital持有的股份概約百分比相當於緊接新三板做市商不再擔任境內控股公司股東前彼等於境內控股公司合共所持股份的百分比。

5. 合約安排

為遵守中國法律法規，同時利用資本市場及維持對所有中國經營的有效控制，於2018年9月25日，北京外商獨資企業與境內控股公司、其各自的登記股東訂立合約安排，於2020年8月13日、2021年4月9日及2021年12月27日經重述及經修訂。透過合約安排，北京外商獨資企業能夠對境內控股公司的運營行使有效的控制權，並有資格享有境內控股公司及境內控股公司的附屬公司經營所得的所有經濟利益。詳情請參閱「合約安排」。

歷史、重組及公司架構

我們的中國法律顧問確認，作為重組的一部分，上述有關本集團的中國公司的股份轉讓、重組及註冊資本變動在所有重大方面已根據中國法律法規依法妥善完成，並已根據中國的法律法規獲得有關重組的所有重要監管批准。

首次公開發售前投資

首次公開發售前投資的主要條款

下表概述首次公開發售前投資的主要條款：

	天使輪	A輪	B輪	B-1輪	C輪	D輪	E輪 ⁽⁸⁾	F輪 ⁽¹⁰⁾
已付每股優先股成本	人民幣8,000元	人民幣8,000元 ⁽²⁾	人民幣9,600元 ⁽³⁾ 或 人民幣22,500元 ⁽³⁾⁽⁴⁾	人民幣45,000元 ⁽⁴⁾⁽⁵⁾	人民幣71,840元 ⁽⁵⁾⁽⁶⁾	人民幣40,950元 ⁽⁶⁾⁽⁷⁾	9.59美元 ⁽⁷⁾⁽⁹⁾	24,365.88美元 ⁽⁹⁾⁽¹¹⁾
境內控股公司(在A輪至D輪投資的情況下)或本公司(在E輪及F輪投資的情況下)相應交易後估值(約數)	人民幣 45,000,000.00元	人民幣 57,000,000.00元	人民幣 187,000,000.00元	人民幣 410,000,000.00元	人民幣 800,000,000.00元 ⁽⁶⁾	人民幣 2,300,000,000.00元 ⁽⁶⁾	611,138,913.27 美元	1,860,000,000.00 美元
協議日期	2010年1月	2010年3月至 2010年12月	2012年12月及 2013年3月	2014年12月	2015年7月	2017年3月及 2017年6月	2018年9月及 2018年11月	2021年4月
本集團募集資金／ 應付對價金額(約數)	人民幣 5,000,000.00元	人民幣 12,000,000.00元	人民幣 28,970,042.00元	人民幣 15,674,247.00元	人民幣 98,053,420.00元	人民幣 199,999,923.00元	72,677,374.81 美元	260,000,000.00 美元
投資全面結算日期	2010年2月	2011年5月	2014年4月	2015年2月	2015年7月	2017年8月	2018年11月	2021年4月
釐定對價的基準	各輪首次公開發售前投資的對價乃由相關首次公開發售前投資者與本集團經考慮首次公開發售前投資的時間及我們的業務營運狀況後公平磋商釐定。							
禁售	Lotusleaf Limited、Oakridge Beisen Limited、Healthy GHY Limited、Xinyin Holdings Limited、Matrix V、Matrix V-A、經緯創建、創稷投資、Space Trek L.P.、Max Woods Limited、SCC VII、SCC VI、Genesis Capital、Beis Investment (BVI) Ltd.、Zhide One及SCGC(個別及統稱為「禁售投資者」)各自已訂立一份分別以聯席保薦人、經緯協調人及聯席全球協調人(為彼等本身及代表包銷商)為受益人的禁售承諾契據。據此,各禁售投資者同意不會於上市日期起六個月期間內任何時間直接或間接出售其持有的任何股份。有關上述禁售安排的進一步資料,見「包銷一包銷安排及開支—香港公開發售—Matrix V、Matrix V-A、經緯投資及Space Trek L.P.的承諾」、「包銷一包銷安排及開支—香港公開發售—Max Woods Limited、SCC VII及SCC VI的承諾」、「包銷一包銷安排及開支—香港公開發售—我們若干股東的承諾」、「包銷一包銷安排及開支—Genesis Capital及Beis Investment (BVI) Ltd.的承諾」、「包銷一包銷安排及開支—香港公開發售—Zhide One的承諾」及「包銷一包銷安排及開支—香港公開發售—SCGC的承諾」。							
較發售價折讓(約數) ⁽¹⁾	99.39%	99.39%	99.27%或98.28%	96.56%	94.52%	84.34%	74.65%	35.60%

首次公開發售前投資

所得款項的用途

經董事會批准,我們將所得款項用於本集團的主要業務,包括但不限於根據董事會批准的預算用於研發活動、本公司業務的增長及擴張以及一般營運資金用途/升級一體化雲端HCM解決方案、提升客戶成功及服務、提高能力、產品及技術開發能力、銷售及營銷及營運資金等其他一般公司用途。截至最後實際可行日期,首次公開發售前投資所得款項淨額的約100%已動用。

	天使輪	A輪	B輪	B-1輪	C輪	D輪	E輪 ^(b)	F輪 ^(a)
首次公開發售前投資對本集團的戰略利益.....								
轉換權.....								
股息權.....								
贖回權.....								
清算優先權.....								
表決權.....								
附註：								
(1) 較發售價折讓乃基於假設發售價為每股股份29.7港元計算得出，並假設股份拆細及優先股按一比一基準轉換為股份已於上市前完成。								
(2) 就A輪投資及B輪投資所支付的每股優先股成本之間的差額主要由於開啟SaaS業務，(i)成功發佈招聘雲、繼任雲及績效雲之間的綜合信息轉換及(ii)我們開始構建一個用於管理的集成軟件。								
(3) 就B輪投資所支付的每股優先股成本之間的差額主要由於我們成功發佈綜合人才管理雲平台。								
(4) 於2011年，王先生及紀先生分別以人民幣1,500,000元的現金對價向獨立第三方楊潔女士及羅三先生轉讓人民幣156,250元註冊資本。就B輪投資及B-1輪投資所支付的每股優先股成本之間的差額主要由於推出招聘雲並迅速發展成為行業領先公司之一。								
(5) 就B-1輪投資及C輪投資所支付的每股優先股成本之間的差額主要由於(i)投資於PaaS核心人力及(ii)本集團於相關期間的收入超出人民幣100百萬元。								
(6) 由於在完成境內控股公司轉為合營股份有限公司後(「轉換」)，其註冊股本(50,000,000股面值為每股人民幣1元的股份)由人民幣11,135,191元增至人民幣50,000,000元，當時的股東均已認購若干股本，目的是在轉換前按照當時彼等各自於註冊股本中持有的股權比例認購，導致每股股本看似有所下降。實際上，與預期下降相反，我們的境內控股公司交易後價值由C輪投資後的人民幣800百萬元增加至D輪投資後的人民幣2,300百萬元，主要歸因於(i)C輪首次公開發售前投資後成功推出核心人力解決方案；(ii)本集團於相關期間的收入超出人民幣200百萬元，及(iii)本公司股份於2016年4月於新三板上市。								
(7) 就D輪投資及E輪投資所支付的每股優先股成本之間的差額主要由於(i)改進一體化雲端HCM解決方案及(ii)本集團收入超出人民幣300百萬元。								
(8) 於2018年9月至11月，本公司吸收若干專業投資機構的E輪投資(「E輪投資」)，其中(i)獨立第三方SCC VIII同意以總現金對價9,462,648.17美元以注資方式認購987,129股E輪優先股(佔經擴大股本的1.61%)，並同意以現金對價956,432.08美元及873,257.98美元分別向Lotusleaf Limited及TJ Huaxin Limited收購133,983股普通股及122,331股B-1輪								

優先股；(ii) Genesis Capital同意以總現金對價38,703,869.38美元以注資方式認購4,037,530股E輪優先股(佔經擴大股本的6.60%)，並同意以現金對價2,330,382.17美元、1,581,590.40美元及3,571,776.35美元分別向Lotusleaf Limited、Healthy GHY Limited及TJ Huaxin Limited收購326,454股普通股、221,559股普通股及500,357股B-1輪優先股；及(iii)獨立第三方經緯中國第五香港有限公司(「經緯香港」)同意以總現金對價24,510,857.26美元以注資方式認購2,556,936股E輪優先股(佔經擴大股本的4.80%)，並同意以現金對價2,602,119.14美元、1,423,430.65美元、356,923.08美元及356,923.08美元分別向Lotusleaf Limited、Healthy GHY Limited、Xiasen Limited及Xisen Limited收購364,521股普通股、199,403股普通股、50,000股普通股及50,000股普通股。E輪投資的對價乃由相關各方經參考投資時間及本公司的業務前景後公平磋商釐定並於2018年12月7日悉數結清。

- (9) 就E輪投資及F輪投資所支付的每股優先股成本之間的差額主要由於(i)向部分選定客戶正式開放PaaS基礎設施；(ii)發佈第三方應用商店；(iii)完成集成產品系統的建設；(iv)發佈iTalentX；及(v)於相關財務期間，本集團收入及我們的雲端HCM解決方案訂閱額增加。有關詳情，請參閱「財務資料」。
- (10) 於2021年4月，本公司吸收若干專業投資機構的F輪投資(「F輪投資」)，其中SCGC、SVF II Cortex Subco (DE) LLC(「SVF Subco」)、Mercer Investment (Singapore) Pte. Ltd.(「Mercer」)、Bargate Investment Holdings One Limited(「Bargate」)、Fidelity China Special Situations PLC(「FCSSP」)、Fidelity Funds、Fidelity Investment Funds、Space Trek L.P.、經緯香港、GC HCM Holdings Limited(「GC Holdings」)及SCC Growth VI Holdco E, Ltd.(「SCC VI」)(均為獨立第三方)(「F輪投資者」)同意以總現金對價260,000,000美元以注資方式認購本公司合共約15.50%股權。SCGC、SVF Subco、Mercer、Bargate、FCSSP、Fidelity Funds、Fidelity Investment Funds、Space Trek L.P.、經緯香港、GC BVI、GC Holdings及SCC VI各自已支付10,000,000美元、100,000,000美元、30,000,000美元、30,000,000美元、16,174,219美元、13,451,629美元、374,152美元、20,000,000美元、10,000,000美元、8,000,000美元、5,000,000美元及17,000,000美元認購本公司約0.60%、5.96%、1.79%、1.79%、0.96%、0.80%、0.02%、1.19%、0.60%、0.48%、0.30%及1.02%股權。F輪投資的對價乃由相關各方經參考投資時間及本公司的業務前景後公平磋商釐定並於2021年4月26日結清。

歷史、重組及公司架構

首次公開發售前投資者的特別權利

本公司與(其中包括)首次公開發售前投資者訂立日期為2021年4月9日的股東協議及日期為2021年12月31日的股東協議之修訂協議(統稱為「**最新股東協議**」),據此,訂約方之間協定若干股東權利。根據**最新股東協議**(包括相關修訂)及本公司當時的組織章程大綱及細則,若干首次公開發售前投資者享有(其中包括):(i)資料權;(ii)選舉董事權;(iii)贖回權;(iv)優先購買權;(v)共同出售權;及(vi)事先同意公司行動權。

最新股東協議項下的贖回權及本公司當時的組織章程大綱及細則已自緊接本公司遞交上市申請之日前暫停。贖回的時間線為任何撤資均將於上市申請前暫停,惟於上市未發生及將終止的情況下方可行使。贖回權須於(i)本公司的上市申請撤回、遭拒、退回或失效;或(ii)發生任何事件致使本公司未能符合上市規定;或(iii)發生任何其他事件導致上市未能進行;或(iv)上市申請日期起計滿12個月之較早者發生後,方自動恢復並立即恢復行使。首次公開發售前投資者根據上述文件獲授的所有其他特別權利將在上市完成後自動終止。上市後,概無授予首次公開發售前投資者的特殊權利存續。

根據**最新股東協議**項及本公司其他有效憲章文件,首次公開發售前投資者及本公司之間亦達成協議,全球發售須提供30億美元或以上的本公司交易前估值。基於本招股章程「全球發售的架構」一節所披露的資料,本公司董事確認,本次全球發售滿足上述標準。

有關首次公開發售前投資者的資料

首次公開發售前投資者的背景資料載列如下。

經緯創達,一間在中國成立的有限合夥企業,由杭州經緯騰創投資管理合夥企業(有限合夥)擔任其普通合夥人,而杭州經緯騰創投資管理合夥企業(有限合夥)的普通合夥人為上海經為股權投資管理有限公司(「**上海經為**」)。**經緯創達**有17名有限合夥人,彼等均未持有**經緯創達**三分之一以上的合夥權益。**創稷投資**為一間在中國成立的有限合夥企業,由上海昶創投資管理合夥企業(有限合夥)擔任其普通合夥人,而上海昶創投資管理合夥企業(有限合夥)的普通合夥人為上海經勝投資管理有限公司(「**上海經勝**」)。**創稷投資**有42名有限合夥人,彼等均未持有**創稷投資**三分之一以上的合夥權益。上海經為及上海經勝均為投資公司,最終由左凌燁先生控制。**經緯創達**及**創稷投資**將於上市時共同持有超過已發行股份總數的10%。**經緯創達**為一間以在中國投資為主要目的的風險投資基金,主要專注於SAAS、B2B平台、先進技術、移動互聯網及醫療保健領域的公司。**創稷投資**為一間以在中國投資為

歷史、重組及公司架構

主要目的的風險投資基金，主要專注於SAAS、B2B平台、先進技術、移動互聯網及醫療保健領域的公司。

Matrix Partners China V, L.P. (「**Matrix V**」)及**Matrix Partners China V-A, L.P.** (「**Matrix V-A**」)各自為根據開曼群島法律註冊成立的獲豁免有限合夥企業，其普通合夥人為**Matrix China Management V, L.P.**，而**Matrix China Management V, L.P.**的普通合夥人為**Matrix China V GP GP, Ltd.**。**Matrix V**有52名有限合夥人，彼等均未持有**Matrix V**三分之一以上的合夥權益。**Matrix V-A**有72名有限合夥人，彼等均未持有**Matrix V-A**三分之一以上的合夥權益。**Timothy A. Barrows**、**David Ying Zhang**、**David Su**及**Ho Kee Harry Man**為**Matrix China V GP GP, Ltd.**的董事並被視為對**Matrix V**及**Matrix V-A**持有的股份共享投資表決權。據董事所深知，**Matrix V**及其有限合夥人、**Matrix V-A**及其有限合夥人、**Timothy A. Barrows**、**David Ying Zhang**、**David Su**及**Ho Kee Harry Man**各自為獨立第三方。**Matrix V**及**Matrix V-A**為一間以在中國投資為主要目的的風險投資基金，主要專注於先進技術、移動互聯網、醫療保健及消費領域的公司。

Space Trek L.P.，一間根據開曼群島法律註冊成立的獲豁免有限合夥企業，由**Space Trek Management, L.P.**擔任其普通合夥人。**Space Trek Management, L.P.**的普通合夥人為**Space Trek GP GP, Ltd.**。**Space Trek L.P.**有5名有限合夥人，其中**Anatole Partners Master Fund, L.P.**持有**Space Trek L.P.**的54.90%合夥權益，而其他有限合夥人均未持有**Space Trek L.P.**三分之一以上的合夥權益。**Liu Xiaoning**女士及**Yan Xubin**先生為**Space Trek GP GP, Ltd.**的董事並被視為對**Space Trek L.P.**持有的股份共享投資表決權。據董事所深知，**Space Trek L.P.**及其有限合夥人、**Liu Xiaoning**女士、**Yan Xubin**先生、**Space Trek Management, L.P.**及**Space Trek GP GP, Ltd.**各自為獨立第三方。**Space Trek L.P.**為專注於SAAS領域的風險投資基金。

Genesis Capital，一間於2015年7月在開曼群島成立的獲豁免有限合夥企業，其普通合夥人為**Genesis Capital Ltd.**。**Genesis Capital**有42名有限合夥人，彼等均未持有**Genesis Capital**三分之一以上的合夥權益。**Genesis Capital Ltd.**由**Yuan Capital Ltd.**全資擁有，因此由**彭志堅**先生全資擁有。據董事所深知，**Genesis Capital**及其有限合夥人、**Genesis Capital Ltd.**、**Yuan Capital**及**彭志堅**先生各自為獨立第三方。**Genesis Capital**主要從事於投資中國成長型及後期實體的股權及股權相關證券。

Beis Investment (BVI) Ltd.，一間於2018年8月29日在英屬維爾京群島註冊成立的有限公司，由**共青城元熙**全資擁有。**共青城元熙**的普通合夥人為**共青城元德投資管理合夥企業(有限合夥)**(「**共青城元德**」)，而**共青城元德**的普通合夥人為**共青城元生投資管理有限公司**，最終由**彭學勤**先生及**彭紅紅**先生控制。**共青城元熙**有21名有限合夥人，彼等均未持有**共青城元德**三分之一以上的合夥權益。據董事所深知，**Beis Investment (BVI) Ltd.**、**共青城元熙**及其有限合夥人、**共青城元德**、**共青城元生投資管理有限公司**、**彭學勤**先生及**彭紅紅**先生各

歷史、重組及公司架構

自為獨立第三方。Beis Investment (BVI) Ltd.主要從事於投資中國成長型及後期實體的股權及股權相關證券。

Max Woods Limited，於2018年7月26日在開曼群島註冊成立的投資基金，由北京紅杉桓森管理諮詢中心(有限合夥)(「紅杉桓森」)全資擁有。紅杉桓森的普通合夥人為天津紅杉聚業股權投資合夥企業(有限合夥)，而天津紅杉聚業股權投資合夥企業(有限合夥)最終由紅杉資本股權投資管理(天津)有限公司(「紅杉天津」)控制，紅杉天津為紅杉桓森的唯一有限合夥人。紅杉天津由周達先生擁有70%權益而張聯慶先生擁有30%權益，彼等各自為Max Woods Limited的最終實益擁有人。據董事所深知，Max Woods Limited、紅杉桓森、天津紅杉聚業股權投資合夥企業(有限合夥)、周達先生及張聯慶先生各自為獨立第三方。

SCC VII，一間在開曼群島註冊成立的獲豁免有限公司，由Sequoia Capital China Venture Fund VII, L.P.(「Sequoia Venture VII」)全資擁有，後者的普通合夥人為SC China Venture VII Management, L.P.(「SC Venture VII」)。**SCC VI**，一間於開曼群島註冊成立的獲豁免有限公司，由Sequoia Capital China Growth Fund VI, L.P.(「Sequoia Growth VI」)全資擁有，後者的普通合夥人為SC China Growth VI Management, L.P.(「SC Growth VI」)。SC Venture VII與SC Growth VI的普通合夥人為SC China Holding Limited(「SC Holding」)，該公司為SNP China Enterprises Limited(「SNP」)的全資附屬公司，後者的唯一股東為沈南鵬先生。據董事所深知，Sequoia Venture VII、SC Venture VII、Sequoia Growth VI、SC Growth VI、SC Holding、SNP及沈南鵬先生各自為獨立第三方。

SCGC，一間根據英屬維爾京群島法律註冊成立的公司，通過創新資本(香港)有限公司間接持有股份而成為深圳創投的全資附屬公司。深圳創投(持有9.05%股權的境內控股公司的登記股東之一)是深圳市政府設立的、重點從事創業投資，培育創業創新的有限公司。SCGC的最終實益擁有人為深圳市政府。據董事所深知，SCGC、深圳創投、創新資本(香港)有限公司及深圳市政府各自為獨立第三方。SCGC主要從事信息技術、智能製造、互聯網及生物科技等多個領域的風險投資。

Zhide One為一間於2017年1月19日在香港註冊成立的有限公司，由CICC(一間在上海證券交易所(601995.SH)及香港聯交所(3908.HK)上市的公眾公司)全資擁有，據董事所深知，為獨立第三方。

West Street Global Growth Partners (Singapore) Pte. Ltd.(「WS Growth」)、**West Street Global Growth Partners Emp (Singapore) Pte. Ltd.**(「WS Emp」)及**Goldman Sachs Asia Strategic II Pte. Ltd.**(「GS II」)為分別於2021年3月31日、2021年5月20日及2019年4月4日在新加坡共和國註冊成立的私人股份有限公司。WS Growth、WS Emp及GS II為高盛集團有限公司的聯屬公司。高盛集團有限公司為根據特拉華州法律註冊成立的公司，其股份在紐約證券交易所上市(股份代號：GS)，據董事所深知，其為獨立第三方。

歷史、重組及公司架構

FCSSP，一家在英格蘭及威爾斯註冊成立的封閉式投資公司。**Fidelity Investment Funds**，一家在英格蘭及威爾斯註冊成立的可變資本開放式投資公司，及**Fidelity Funds**，一家作為SICAV (société d'investissement à capital variable)成立於盧森堡的開放式投資公司，由富達基金(香港)有限公司擔任顧問或分顧問，其最終由FIL Limited控制。FIL Limited由Pandanus Partners L.P.控制，而Pandanus Partners L.P.的普通合夥人為Pandanus Associates Inc.。據董事所深知，富達基金(香港)有限公司、FIL Limited、Pandanus Partners L.P.及Pandanus Associates Inc.各自為獨立第三方。FCSSP以長期資本增長為投資目標，主要投資於在中國及其他地區上市的中國公司所發行的證券。Fidelity Funds以資本增長及／或收入為投資目標，投資於不同地理區域的證券及貨幣。Fidelity Investment Funds以中長期收入及／或資本增長為投資目標，投資於廣泛市場的證券。

SVF II Bandicoot (DE) LLC (「**SVF Bandicoot**」)為一家在美國特拉華州註冊成立的公司。SVF Bandicoot由SVF II Investment Holdings (Subco) LLC直接擁有。SVF II Investment Holdings (Subco) LLC的唯一成員公司為SVF II Investment Holdings LLC，而SVF II Investment Holdings LLC由SVF II Holdings (DE) LLC控制。SVF II Holdings (DE) LLC的唯一成員公司為SVF II Aggregator (Jersey) L.P.。SVF II Aggregator (Jersey) L.P.的普通合夥人為SVF II GP (Jersey) Limited及唯一有限合夥人為SoftBank Vision Fund II-2 L.P.，兩者均由東京證券交易所上市公司SoftBank Group Corp. (股份代號：9984)最終擁有。據董事所深知，SVF II Investment Holdings (Subco) LLC、SVF II Investment Holdings LLC、SVF II Holdings (DE) LLC、SVF II Aggregator (Jersey) L.P.、SVF II GP (Jersey) Limited、SoftBank Vision Fund II-2 L.P.及SoftBank Group Corp.均為獨立第三方。

Bargate為一間於2021年3月根據英屬維爾京群島法律註冊成立的投資控股公司。截至最後實際可行日期，Bargate由Primavera Capital Fund III L.P.全資擁有，而Primavera Capital Fund III L.P.由其普通合夥人Primavera Capital GP III Ltd.控制。Primavera Capital GP III Ltd. (連同其聯屬公司稱為「**春華資本集團**」)由胡祖六、Richard Alvah Ruffer Jr.及Leon Dwayne Rhule控制。春華資本集團主要從事股權投資，專注於高科技、醫療保健及消費品公司。據董事所深知，Bargate、Primavera Capital Fund III L.P.、Primavera Capital GP III Ltd.、胡祖六、Richard Alvah Ruffer Jr.及Leon Dwayne Rhule各自為獨立第三方。

GC HCM (BVI) Limited為一間於2021年3月25日於英屬維爾京群島註冊成立的有限公司。國際資源集團有限公司的全資附屬公司Quick Idea Investments Limited持有GC HCM (BVI) Limited的100%股權。國際資源集團有限公司為一間根據百慕達法律註冊成立的有限公司，主要從事金融服務業務、自營投資業務及房地產業務，其股份於聯交所主板上市(股份代號：1051)。據董事所深知，GC HCM (BVI) Limited、Quick Idea Investments Limited及國際資源集團有限公司各自為獨立第三方。

GC HCM Holdings Limited為一間於2021年3月25日於開曼群島註冊成立的獲豁免有限公司，由Gaocheng Fund I, L.P.全資擁有。Gaocheng Fund I, L.P.的普通合夥人為Gaocheng Holdings GP, Ltd，而Gaocheng Holdings GP, Ltd最終由洪婧女士控制。Gaocheng Fund I, L.P.有56名有限合夥人，彼等均未持有Gaocheng Fund I, L.P.三分之一以上的合夥權益。據董事所深

歷史、重組及公司架構

知，GC HCM Holdings Limited、Gaocheng Fund I, L.P.及其有限合夥人、Gaocheng Holdings GP, Ltd及洪婧女士各自為獨立第三方。GC HCM Holdings Limited主要從事企業服務及技術創新的股權投資。

遵守臨時指引及指引信

基於(i)首次公開發售前投資的對價於我們就上市向聯交所首次提交上市申請日期前超過28個完整日結算；及(ii)授予首次公開發售前投資者的託管特別權利將於提交上市申請後暫停及／或上市時終止(視情況而定)，聯席保薦人已確認首次公開發售前投資符合臨時指引HKEEx-GL29-12以及聯交所發出的指引信HKEEx-GL43-12及HKEEx-GL44-12。

出售及註銷若干附屬公司

為簡化我們的業務，我們還出售及註銷了部分附屬公司，其詳情概述如下。董事確認，於出售及註銷前，概無針對下列附屬公司的任何重大不合規、行政罰款或處罰。惟睿正人才管理及北森生涯外，我們於往績記錄期間出售及註銷附屬公司概無佔整個往績記錄期間各財年本集團總收益的5%以上。

森雲科技

森雲科技於2017年5月在中國成立，主要從事提供OKR軟件及相關服務。森雲科技為境內控股公司的全資附屬公司。2018年7月，作為業務重組計劃的一部分，為簡化業務，境內控股公司向北京黑鏡轉讓所持森雲科技的全部股權，境內控股公司及張先生(於2013年4月至2021年6月擔任我們境內控股公司的董事及於2009年11月至2018年5月擔任我們境內控股公司的技術主管)當時分別擁有該公司註冊資本約18%及82%的權益，對價為人民幣1百萬元。境內控股公司以現金對價人民幣2百萬元收購所述北京黑鏡18%的權益，該對價已於2018年6月7日結算，乃經參考森雲科技當時的註冊資本後公平磋商釐定。相關股權轉讓完成後，森雲科技不再為境內控股公司的合併附屬公司。截至最後實際可行日期，我們於境內控股公司持有北京黑鏡(透過森雲科技經營OKR軟件及相關服務業務)約10.2%的股權。我們決定投資北京黑鏡主要乃由於我們相信其提供產品及服務，並開發出與我們互補的專有技術，使我們能夠更好地服務客戶並更有效地進入我們的目標市場。有關詳情，請參閱「財務資料－若干主要資產負債表項目的討論－按公允價值計入損益的金融資產」。

境內控股公司將於北京黑鏡所持的剩餘18%股權指定為其按公允價值計入損益的金融資產。

歷史、重組及公司架構

董事認為，森雲科技在其出售前的財務表現並未遭受任何重大波動，且出售森雲科技並不會對我們的業務或財務表現造成重大不利影響。

睿正人才管理

睿正人才管理於2009年10月在中國成立，主要從事人力資源諮詢服務。於往績記錄期間開始後，睿正人才管理由境內控股公司持有51%權益，為境內控股公司的合併附屬公司。於2019年8月15日及2020年5月20日，作為業務重組計劃的一部分，為專注於其主要雲端人力資本管理解決方案業務，境內控股公司與天津領睿正行企業管理諮詢中心(有限合夥)(「天津領睿」，睿正人才管理的少數權益股東，於股權轉讓前持有睿正人才管理約6.2%股份)訂立兩份股權轉讓協議，據此，境內控股公司先後向天津領睿轉讓其於睿正人才管理持有的33%股權及餘下18%股權，對價分別為人民幣4.95百萬元及人民幣2.7百萬元。對價已於2020年7月20日結算，乃經參考獨立估值師編製的睿正人才管理截至2019年10月31日的資產淨值按公平原則磋商。相關股權轉讓完成後，睿正人才管理不再為境內控股公司的附屬公司。詳情請參閱本招股章程附錄一會計師報告附註8(a)。

董事認為，睿正人才管理在其出售前的財務表現並未遭受任何重大波動，且其出售並不會對我們的業務或財務表現造成重大不利影響。

北森生涯

北森生涯於2009年4月在中國成立，主要從事提供職業規劃服務。北森生涯為境內控股公司的全資附屬公司。於2021年9月6日，作為業務重組計劃的一部分，為專注於其主要雲端人力資本管理解決方案業務，境內控股公司向海南笙芽企業信息諮詢中心合夥企業(有限合夥)(「海南笙芽」)及海南森涯投資有限公司(「海南森涯」)(兩者均為獨立第三方)轉讓其所持北森生涯的42%及42%股權，對價均為人民幣3,973,158元，總計人民幣7,946,316元。對價於2022年1月4日結清，乃經參考北森生涯的當時註冊資本按公平原則磋商。相關股權轉讓完成後，北森生涯不再為境內控股公司的合併附屬公司。於2022年6月30日，境內控股公司進一步轉讓其於北森生涯剩餘16%的股權予海南森涯，對價為人民幣1,520,000元，其乃經參考北森生涯的當時註冊資本按公平原則磋商。相關登記手續於2022年7月6日完成。自此，本集團不再持有北森生涯的任何股權。

董事認為，自往績記錄期間開始起至完成北森生涯的出售期間，北森生涯的財務表現並無遭受任何重大波動，其出售並不會對我們的業務或財務表現造成重大不利影響。有

歷史、重組及公司架構

關出售北森生涯對我們財務表現的影響詳情，請參閱「財務資料—我們經營業績的主要組成部分」。

四川森豆

四川森豆旅行社有限公司（「四川森豆」）於2017年6月在中國成立，擬從事提供員工福利服務。四川森豆為境內控股公司的全資附屬公司。作為業務重組計劃的一部分，為簡化業務，境內控股公司向當地監管部門遞交註銷四川森豆的申請，該註銷申請已獲得批准並於2021年1月19日完成。

鑒於四川森豆自成立至註銷以來從未經營過任何業務。因此，董事認為，註銷四川森豆不會對我們的業務或財務業績產生任何不利影響。

鎮江森豆

鎮江森豆旅行社有限公司（「鎮江森豆」）於2019年7月在中國成立，主要在本集團內提供員工福利服務。鎮江森豆為境內控股公司的全資附屬公司。作為業務重組計劃的一部分，為簡化業務，境內控股公司向當地監管部門遞交註銷鎮江森豆的申請，該註銷申請已獲得批准並於2021年3月30日完成。

自往績記錄期間開始起至鎮江森豆註銷期間，本集團並無從其業務經營中確認任何收入。因此，董事認為，註銷鎮江森豆是為了簡化業務而進行，其並不會對我們的業務或財務表現造成重大不利影響。

杭州北森

杭州北森於2014年7月在中國成立，主要從事銷售SaaS產品及提供雲計算及相關技術服務。杭州北森為境內控股公司的全資附屬公司。作為業務重組計劃的一部分，為優化業務，杭州北森的業務及員工均轉移至境內控股公司當地新設的分公司，境內控股公司向當地監管機關提交註銷杭州北森的申請，該註銷申請已獲得批准並於2021年12月8日完成。

自往績記錄期間開始起至完成杭州北森註銷期間，董事發現杭州北森對本集團收入的貢獻出現下降趨勢，主要由於作為業務重組計劃的一部分，為簡化業務架構，業務逐漸從杭州北森轉移到成都外商獨資企業。因此，董事認為，這不會對我們的業務或財務表現造成重大不利影響。

青島北森

青島北森於2016年3月在中國成立，主要從事銷售及提供雲計算及相關技術服務。青島北森為境內控股公司的合併全資附屬公司。作為業務重組計劃的一部分，為優化業務，青島北森的業務及員工均轉移至成都外商獨資企業，境內控股公司向當地監管機關提交註銷青島北森的申請，該註銷申請已獲得批准並於2021年12月23日完成。

董事認為，自往績記錄期間開始起至完成青島北森的出售期間，青島北森的財務表現並無遭受任何重大波動，在此之前，本集團已完成將青島北森的業務移交給成都外商獨資企業。其出售並不會對我們的業務或財務表現造成重大不利影響。

僱員激勵計劃

於往績記錄期間，我們已於2019年7月15日採納首次公開發售前購股權計劃，其於2020年4月23日、2021年9月26日及2021年12月31日修訂。我們亦已於2021年12月31日採納並於2023年3月23日修訂受限制股份單位計劃。首次公開發售前購股權計劃及受限制股份單位計劃的主要條款概述於「附錄四—法定及一般資料—D. 首次公開發售前購股權計劃」及「附錄四—法定及一般資料—E. 受限制股份單位計劃」。本公司將就上市後根據受限制股份單位計劃向關聯人士授出股份遵守上市規則第14A章及其他適用規則。

股份拆細及重新指定

於2023年3月23日，股東決議(其中包括)進行股份拆細，據此，我們當時已發行及未發行股本中的各股份拆細為10股每股面值0.00001美元的相應類別股份，於達致全球發售的條件後生效。同時，股東決議於緊接股份拆細完成後進行換股，據此，各優先股將通過重新指定的方式按一換一基準轉換為普通股。有關詳情請參閱本招股章程「股本」一節。

公眾持股量

於全球發售及股份拆細完成後(假設(i)超額配股權未獲行使；(ii)於緊隨全球發售及股份拆細完成後將根據首次公開發售前購股權計劃項下獲行使的購股權發行23,761,790股股份；及(iii)概無其他股份根據首次公開發售前購股權計劃發行)，為我們的核心關聯人士或由我們的核心關聯人士間接控制的若干股東所持有的股份將不計入公眾持股量。該等股東及其控制人的詳情載列如下：

- Zhaosen由執行董事兼董事會主席王先生最終控制，持有已發行股份總數的11.33%；
- Weisen由執行董事兼行政總裁紀先生最終控制，持有已發行股份總數的11.27%；

歷史、重組及公司架構

- Senyan由執行董事兼董事會主席王先生最終控制，持有已發行股份總數的4.29%；
- 我們的首次公開發售前投資者經緯創達及創稷投資由左凌燁先生最終控制，合共持已發行股份總數的14.85%；及
- 員工持股平台之一Chunsen Holding Limited為一間於英屬維爾京群島註冊成立的公司，由隸屬於Sen Talent Trust的Futu Trustee Limited全資擁有，其實益擁有人為(i)本公司執行董事兼財務總監劉女士、(ii)賀先生(彼於過去12個月為董事)及(iii)執行董事兼董事會主席王先生的配偶周丹女士，持有已發行股份總數的0.98%。

歷史、重組及公司架構

除本節上文以及本招股章程「主要股東」一節所披露者外，據董事所深知，所有其他股東並非本公司關聯人士。鑒於(i)所有其他股東並非核心關聯人士；(ii)所有其他股東及其各自實益擁有人於收購、出售、投票或其他處置以其／彼等的名義登記的本公司證券或其／彼等持有的其他證券方面獨立於本公司任何核心關聯人士，且並無對有關核心關聯人士採取行動或習慣於接受有關核心關聯人士的指示，亦無直接或間接獲得本公司任何核心關聯人士的融資；及(iii)概無其他股東於上市後將成為主要股東，彼等持有的股份將構成上市規則第8.08條而言的公眾持股量之部分。本公司於上市後的公眾持股量詳情載列於下文：

股東	緊接全球發售前 的股權	緊隨全球發售及 股份拆細完成後 的股權 ⁽¹⁾
	(%)	(%)
Max Woods Limited	9.37	8.95
Genesis Capital	8.27	7.90
SCGC	7.99	7.64
SVF Bandicoot	6.00	5.74
Matrix V	4.81	4.60
Xinyin Holdings Limited	3.66	3.50
Beis Investment (BVI) Ltd.	3.57	3.41
SCC VII	1.82	1.72
Bargate	1.80	1.72
WS Growth	1.40	1.34
Space Trek L.P.	1.20	1.15
Oakridge Beisen Limited	1.03	0.98
SCC VI	1.02	0.98
FCSSP	0.97	0.93
Fidelity Funds	0.81	0.77
Matrix V-A	0.50	0.48
GC BVI	0.48	0.46
Zhide One	0.42	0.40
GC Holdings	0.30	0.29
GS II	0.27	0.26
Healthy GHY Limited	0.26	0.25
Lotusleaf Limited	0.20	0.20
WS Emp	0.13	0.12
Fidelity Investment Funds	0.02	0.02
Qiusen Holding Limited	—	2.35
其他公眾股東	—	1.12
總計	56.32	57.28

(1) 假設(i)超額配股權未獲行使，(ii)於緊隨全球發售及股份拆細完成後將根據首次公開發售前購股權計劃項下獲行使的購股權發行23,761,790股股份，及(iii)概無根據首次公開發售前購股權計劃發行其他股份。

本公司資本化

下表載列本公司截至最後實際可行日期及緊隨全球發售及股份拆細完成後的股權架構，假設(i)超額配股權未獲行使，(ii)於緊隨全球發售及股份拆細完成後將根據首次公開發售前購股權計劃項下獲行使的購股權發行23,761,790股股份及(iii)概無根據首次公開發售前購股權計劃發行其他股份：

股東 ^(b)	普通股	A輪優先股	B輪優先股	B輪優先股	C輪優先股	D輪優先股	E輪優先股	F輪優先股	截至最後可行日期於本公司的股權 ^(c)	全球發售及股份拆細完成後於本公司的股權 ^(d)
Zhaosen	7,977,937	—	—	—	102,500	25,000	—	—	11.86%	11.33%
Weisen	7,961,937	—	—	—	102,500	—	—	—	11.80%	11.27%
Senyan	3,067,035	—	—	—	—	—	—	—	4.49%	4.29%
Lousleaf Limited	139,609	—	—	—	—	—	—	—	0.20%	0.20%
Oakridge Beisen Limited	701,604	—	—	—	—	—	—	—	1.03%	0.98%
Healthy GHY Limited	180,000	—	—	—	—	—	—	—	0.26%	0.25%
Genesis Capital	548,013	—	—	500,357	—	565,000	4,037,530	—	8.27%	7.90%
SCC VII	133,983	—	—	122,331	—	—	987,129	—	1.82%	1.72%
Matrix V	601,382	—	—	—	—	—	2,316,073	371,750	4.81%	4.60%
Matrix V-A	62,542	—	—	—	—	—	240,863	38,661	0.50%	0.48%
SCGC	—	5,051,552	—	—	—	—	—	410,411	7.99%	7.64%
經緯創達	—	—	4,789,994	801,405	—	—	—	—	8.18%	7.82%
Max Woods Limited	—	—	4,195,734	696,737	1,511,519	—	—	—	9.37%	8.95%
創優投資	—	—	—	—	3,075,066	1,953,601	—	—	7.36%	7.03%
Xinyin Holdings Limited	—	—	—	—	2,499,998	—	—	—	3.66%	3.50%
Beis Investment (BVI) Ltd.	—	—	—	—	—	2,442,002	—	—	3.57%	3.41%
Zhide One	—	—	—	—	—	287,500	—	—	0.42%	0.40%
SVF Bandicoot	—	—	—	—	—	—	—	4,104,113	6.00%	5.74%
Bargate	—	—	—	—	—	—	—	1,231,234	1.80%	1.72%
Space Trek L.P.	—	—	—	—	—	—	—	820,823	1.20%	1.15%
SCC VI	—	—	—	—	—	—	—	697,699	1.02%	0.98%
FCSSP	—	—	—	—	—	—	—	663,808	0.97%	0.93%
Fidelity Funds	—	—	—	—	—	—	—	552,070	0.81%	0.77%
Fidelity Investment Funds	—	—	—	—	—	—	—	15,356	0.02%	0.02%
WS Growth	—	—	—	—	—	—	—	957,157	1.40%	1.34%
WS Emp	—	—	—	—	—	—	—	89,392	0.13%	0.12%
GS II	—	—	—	—	—	—	—	184,685	0.27%	0.26%
GC BVI	—	—	—	—	—	—	—	328,329	0.48%	0.46%
GC Holdings	—	—	—	—	—	—	—	205,206	0.30%	0.29%
員工持股平台 ⁽⁴⁾	—	—	—	—	—	—	—	—	—	3.32%
其他公眾股東	—	—	—	—	—	—	—	—	—	1.12%
總計	21,374,042	5,051,552	8,985,728	2,120,830	7,291,583	5,273,103	7,581,595	10,670,694	100.00%	100.00%

- (1) 該等股東的進一步詳情請參閱本節「一重組」及「一首次公開發售前投資」。
- (2) 基於在全球發售成為無條件時每股優先股將轉換為一股股份的假設。
- (3) 假設(i)超額配股權未獲行使；(ii)於緊隨全球發售及股份拆細完成後將根據首次公開發售前購股權計劃項下獲行使的購股權發行23,761,790股股份及(iii)概無根據首次公開發售前購股權計劃發行其他股份。
- (4) 緊隨全球發售及股份拆細完成後將根據首次公開發售前購股權計劃項下獲行使的購股權向員工持股平台發行合共23,761,790股股份。首次公開發售前購股權計劃的詳情請參閱本招股章程附錄四「法定及一般資料—D. 首次公開發售前購股權計劃」。

併購規定

根據商務部、國務院國有資產監督管理委員會、國家稅務總局、中國證券監督管理委員會、國家工商行政管理總局(現稱國家市場監督管理總局)及國家外匯管理局於2006年8月8日聯合頒佈、於2006年9月8日生效並於2009年6月22日修訂的《關於外國投資者併購境內企業的規定》(「併購規定」)，為實現在境外上市而設立並由中國公司或個人通過收購中國境內公司的股份或股權而直接或間接控制的特殊目的公司，其證券於境外證券交易所上市及買賣須經中國證監會批准。

據我們的中國法律顧問告知，本次發售無須根據併購規定取得中國證監會的事先批准，理由是：(i)中國證監會目前尚未發佈任何明確規定或解釋，說明本公司的全球發售是否須遵守併購規定；(ii)我們的中國全資附屬公司並非通過合併或收購中國公司或個人(根據併購規定的定義該等公司或個人為本公司的實益擁有人)擁有的境內公司而成立；及(iii)併購規定並無任何條文明確將合約安排歸類為受併購規定約束的交易類型。然而，我們的中國法律顧問進一步告知，有關併購規定的解釋或執行尚有不確定性。

國家外匯管理局37號文

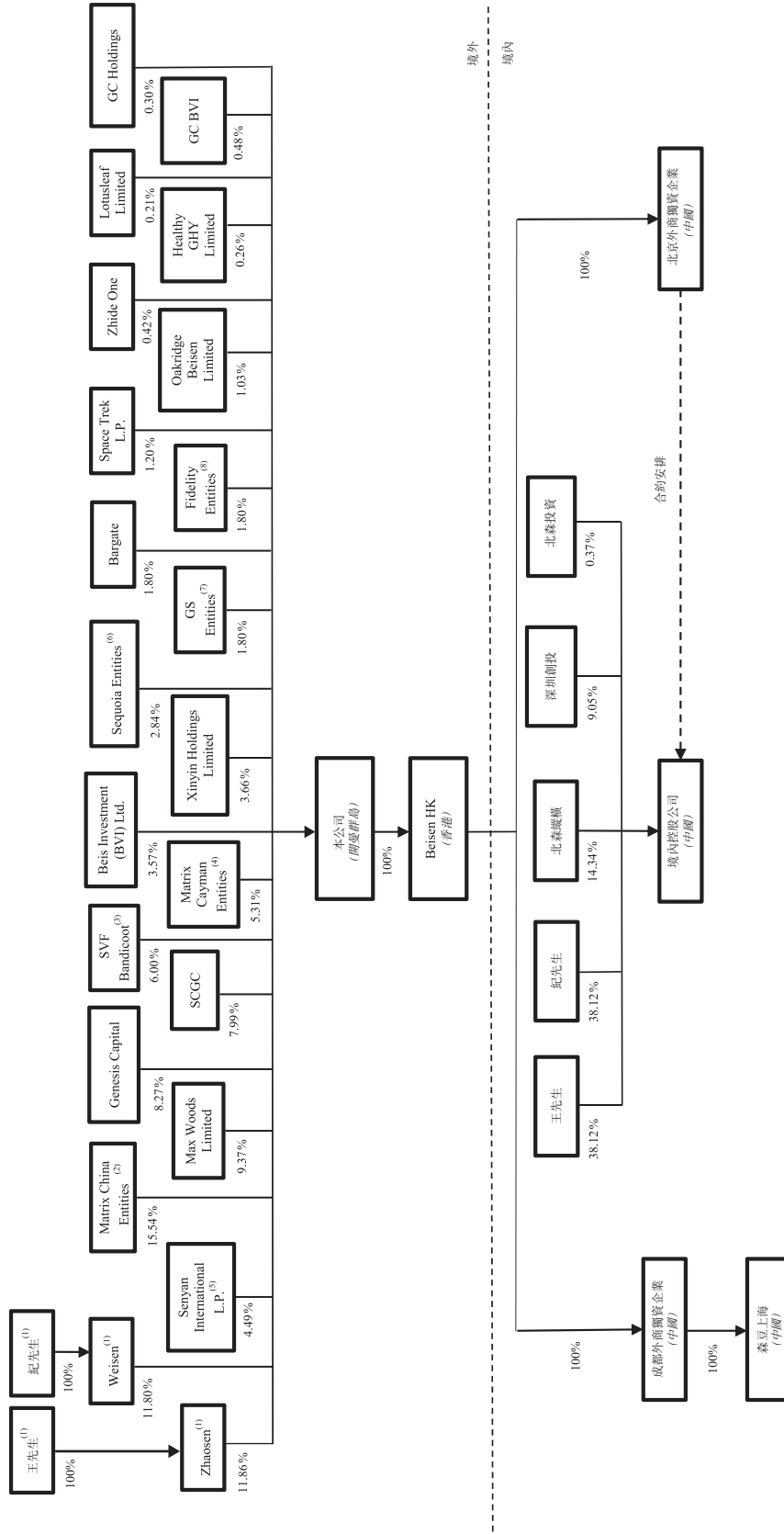
2014年，國家外匯管理局頒佈《關於境內居民通過特殊目的公司境外投融資及返程投資外匯管理有關問題的通知》(或國家外匯管理局37號文)。根據國家外匯管理局37號文，(i)中國居民以其資產或股權向該中國居民為進行投融資而直接設立或間接控制的境外特殊目的公司(「境外特殊目的公司」)出資前，須向當地外匯局辦理登記；及(ii)首次登記之後，中國居民亦須在境外特殊目的公司發生境內居民股東、境外特殊目的公司名稱、經營期限等基本信息變更，或發生境外特殊目的公司增資、減資、股權轉讓或置換、合併或分立等任何重要事項變更後向當地外匯局辦理登記。根據國家外匯管理局37號文的規定，違反該等登記手續的，或會遭受處罰。

根據國家外匯管理局頒佈並於2015年6月1日起生效的《國家外匯管理局關於進一步簡化和改進直接投資外匯管理政策的通知》(或國家外匯管理局第13號通知)，接受國家外匯管理局登記的權限從地方外匯管理局下放到境內實體資產或權益所在地的地方銀行。

據我們的中國法律顧問告知，於2018年5月，王先生及紀先生(均為中國居民)已根據國家外匯管理局37號文的要求完成彼等境外投資的外匯登記。

緊接全球發售前我們的架構

下圖載列緊接全球發售前我們的公司及股權架構(假設所有優先股已按一比一基準轉換為股份)。



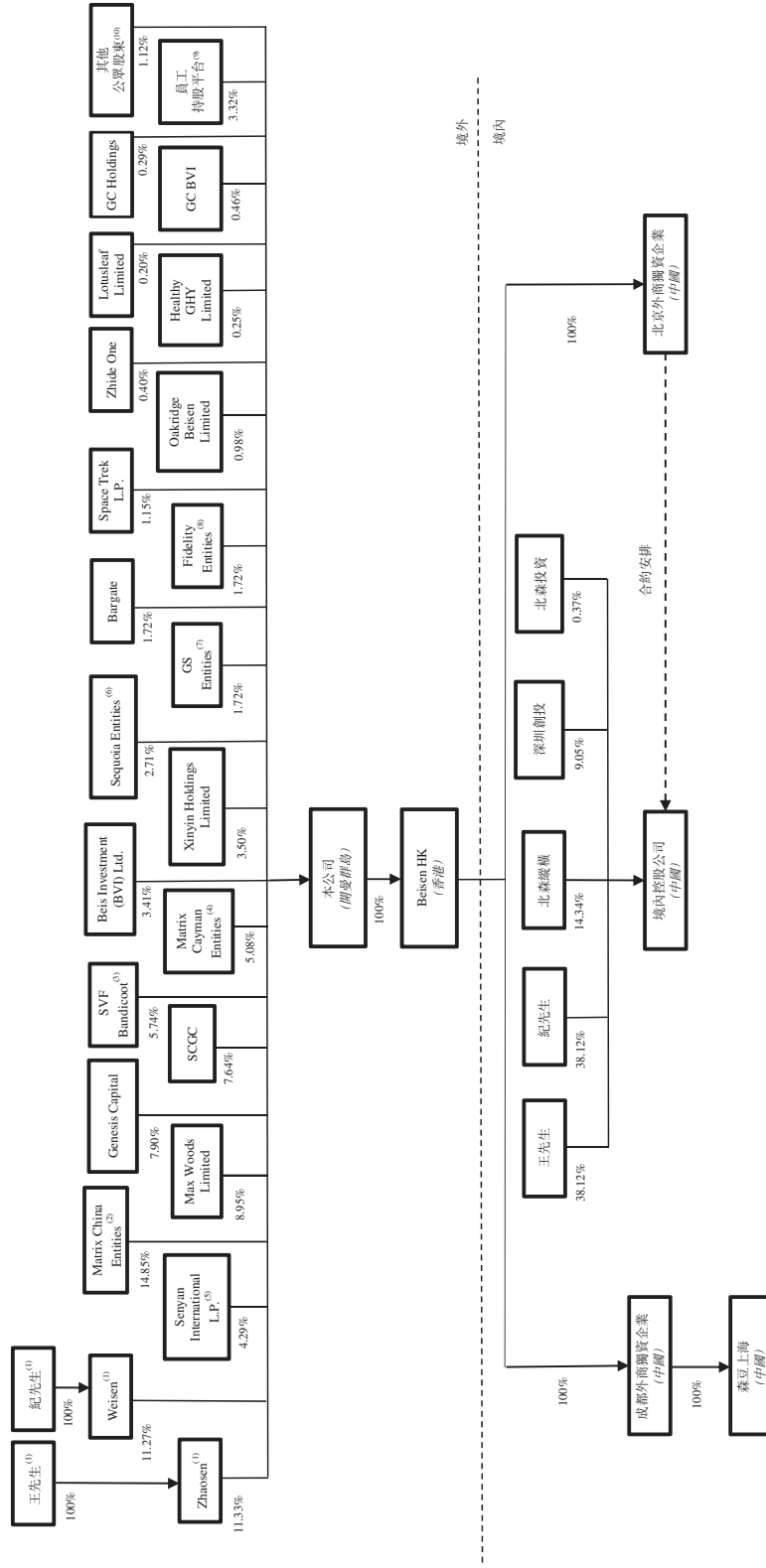
附註：

- (1) 於2021年8月18日，Zhaosen向Huisen Holding Limited (於2021年7月20日在英屬維爾京群島註冊成立的公司，由Sen Talent Holdings Limited全資擁有，而Sen Talent Holdings Limited作為由王先生(作為委託人及保護人)以王先生及其家屬作為受益人成立的信託的受託人Ark Trust (Singapore) Ltd.全資擁有)發行及配發19,800股股份。該股份配發完成後，Zhaosen分別由Huisen Holding Limited及Xiasen Limited持有99%及1%的股權。
- 於同日，Weisen向Guosen Holding Limited (於2021年7月19日在英屬維爾京群島註冊成立的公司，由Sen Platform Holdings Limited全資擁有，而Sen Platform Holdings Limited作為由紀先生(作為委託人及保護人)以紀先生及其家屬作為受益人成立的信託的受託人Ark Trust (Singapore) Ltd.全資擁有)發行及配發19,800股股份。該股份配發完成後，Weisen分別由Guosen Holding Limited持有99%的股權及Xisen Limited持有1%的股權。

- 此外，王先生、紀先生、Zhaosen、Weisen及Senyan各自為日期為2021年12月31日的境外一致行動協議的訂約方，合共持有本公司28.15%股權。境外一致行動協議的詳情請參閱本節上文「一致行動安排—境外一致行動協議」。
- (2) Matrix China Entities指由左凌燁先生最終控制的實體，包括：(i)經緯創建，一家於中國成立的有限合夥企業，持有本公司8.1806%的股權；及(ii)創優投資，一家於中國成立的有限合夥企業，持有本公司7.3574%的股權。投資者的詳情請參閱「首次公開發售前投資—有關首次公開發售前投資者的資料」。
 - (3) 2021年10月22日，SVF Subco通過SVF II LLC向SVF Bandicoot轉讓本公司4,104,113股F輪優先股。SVF Subco及SVF Bandicoot均為SVF II-2的聯屬公司。投資者的詳情請參閱「首次公開發售前投資—有關首次公開發售前投資者的資料」。
 - (4) Matrix Cayman Entities指由Matrix China V GP GP, Ltd.最終控制的實體，包括Matrix V及Matrix V-A，均為根據開曼群島法律註冊成立的獲豁免有限合夥企業。投資者的詳情請參閱「首次公開發售前投資—有關首次公開發售前投資者的資料」。於2021年10月22日，經緯香港向Matrix V轉讓本公司601,382股普通股、2,316,073股E輪優先股及371,750股F輪優先股，Matrix V持有經緯香港90.58%股權，並轉讓62,542股普通股，及240,863股E輪優先股及38,661股F輪優先股予Matrix V-A，Matrix V-A持有經緯香港9.42%股權。於該等股份轉讓完成後，Matrix V及Matrix V-A分別持有本公司4.81%及0.50%的股權。
 - (5) Senyan在重組前是代表本公司若干員工持有本公司股份的平台，以反映彼等當時員工的境內權益。於2019年10月，本公司向Senyan發行及配發3,127,999股普通股。於2021年9月26日，因部分僱員辭職，致使我們的股本由68,410,091美元減少至68,349,127美元，因此本公司沒收Senyan持有的60,964股普通股。同日，該等60,964股普通股已獲授權並留存待根據首次公開發售前購股權計劃發行，因此截至2021年9月26日，共計7,972,883股普通股已獲授權並留存待根據首次公開發售前購股權計劃發行。由王先生全資擁有的Xiasen Limited擔任Senyan的普通合夥人並控制其所有表決權。
 - (6) Sequoia Entities指由沈南鵬先生最終控制的實體，包括：(i) SCC VII，一家於開曼群島註冊成立的有限公司，持有本公司1.8192%股權；及(ii)SCC VI，一家於開曼群島註冊成立的有限公司，持有本公司1.0208%股權。投資者的詳情請參閱「首次公開發售前投資—有關首次公開發售前投資者的資料」。
 - (7) GS Entities指由高盛集團有限公司最終控制的實體，包括WS Growth、WS Emp及GS II。投資者的詳情請參閱「首次公開發售前投資—有關首次公開發售前投資者的資料」。於2021年6月21日，Mercer Investments (Singapore) Pte. Ltd.分別向WS Growth、WS Emp及GS II轉讓957,157股、89,392股及184,685股F輪優先股。於該等股份轉讓完成後，WS Growth、WS Emp及GS II分別持有本公司1.40%、0.13%及0.27%的股權。
 - (8) Fidelity Entities指由FIL Limited最終控制的實體，包括：(i) FCSSP，一家於英國註冊成立的投資基金，持有本公司0.97%的股權；(ii) Fidelity Funds，一家於盧森堡註冊成立的投資基金，持有本公司0.81%的股權；及(iii) Fidelity Investment Funds，一家於英國註冊成立的投資基金，持有本公司0.02%的股權。投資者的詳情請參閱「首次公開發售前投資—有關首次公開發售前投資者的資料」。

緊隨全球發售後我們的架構

下圖載列緊隨全球發售及股份拆細完成後我們的公司及股權架構(假設所有優先股已按一比一基準轉換為股份及(i)超額配股權未獲行使，(ii)於緊隨全球發售及股份拆細完成後將根據首次公開發售前購股權計劃項下獲行使的購股權發行23,761,790股股份，及(iii)概無根據首次公開發售前購股權計劃發行其他股份)。



附註(1)至(8)：請參閱本節「緊接全球發售前我們的架構」所載圖表。

附註(9)：於緊接全球發售及股份拆細完成後將根據首次公開發售前購股權計劃項下獲行使的購股權發行合共23,761,790股股份予員工持股平台。首次公開發售前購股權計劃的受託人Futu Trustee Limited持有各員工持股平台的表決權，但承諾不行使員工持股平台持有的股份所附帶的表決權。首次公開發售前購股權計劃的詳情請參閱本招股章程附錄四「法定及一般資料—D. 首次公開發售前購股權計劃」。

附註(1)：緊隨全球發售及股份拆細完成後預期公眾持股量約為57.28% (假設(i)超額配股權未獲行使；(ii)於緊隨全球發售及股份拆細完成後根據首次公開發售前購股權計劃下的已行使購股權發行23,761,790股股份；及(iii)概無其他股份根據首次公開發售前購股權計劃發行)，其中包括將由其他公眾股東及並非本公司核心關聯人士的其他首次公開發售前投資者持有的股份。